

## パ - ツカタログ

## スパイダーモアー

SP850A  
SP850  
SP550

型 式	専用部品	コ - ド
SP850A	0287 -	0
SP850	0229 -	0
SP550	0241 -	0

## 《目 次》

Fig 1	ハンドル部	1
Fig 2	駆動部	5
Fig 3	ミッション部	9
Fig 4	刈取部	19
Fig 5	エンジン部	23
Fig 6	ラベル関係	25

(株) オ - レック

## 部品表のご使用について

### 1. 部品表の構成について

この部品表は、分解図と部品明細表から構成されています。

### 2. 部品表の見方について

お手持ちの機種名をお調べの上、該当する型式の分解図の見出し番号によって、必要な部品の部品番号、部品名、一台あたりの個数などを、部品明細表からお調べ下さい。尚、製品と同梱のパーツリストも、ご参照ください。

### 3. 部品の構成の表示は、見出し番号をまとめる方法で表示しております。

(例) 36~42 タイヤセット (12 × 5.50 - 6)

36	タイヤ (12 × 5.50 - 6)	37	タイヤパッキン
38	ホイル (12 × 5.50 - 6)	39	ホイルボス
40	六角ボルト M8 × 16	41	六角ボルト M8 × 20
42	六角ナット (SW) M8		

### 4. 部品番号について

部品コードは、次の様になっています。

部品コード	(製品コード) - (部位コード)
	-
部品コード	(製品コード) - (部位コード)
	- - -
標準部品	89 - -
準標準部品	83 - -

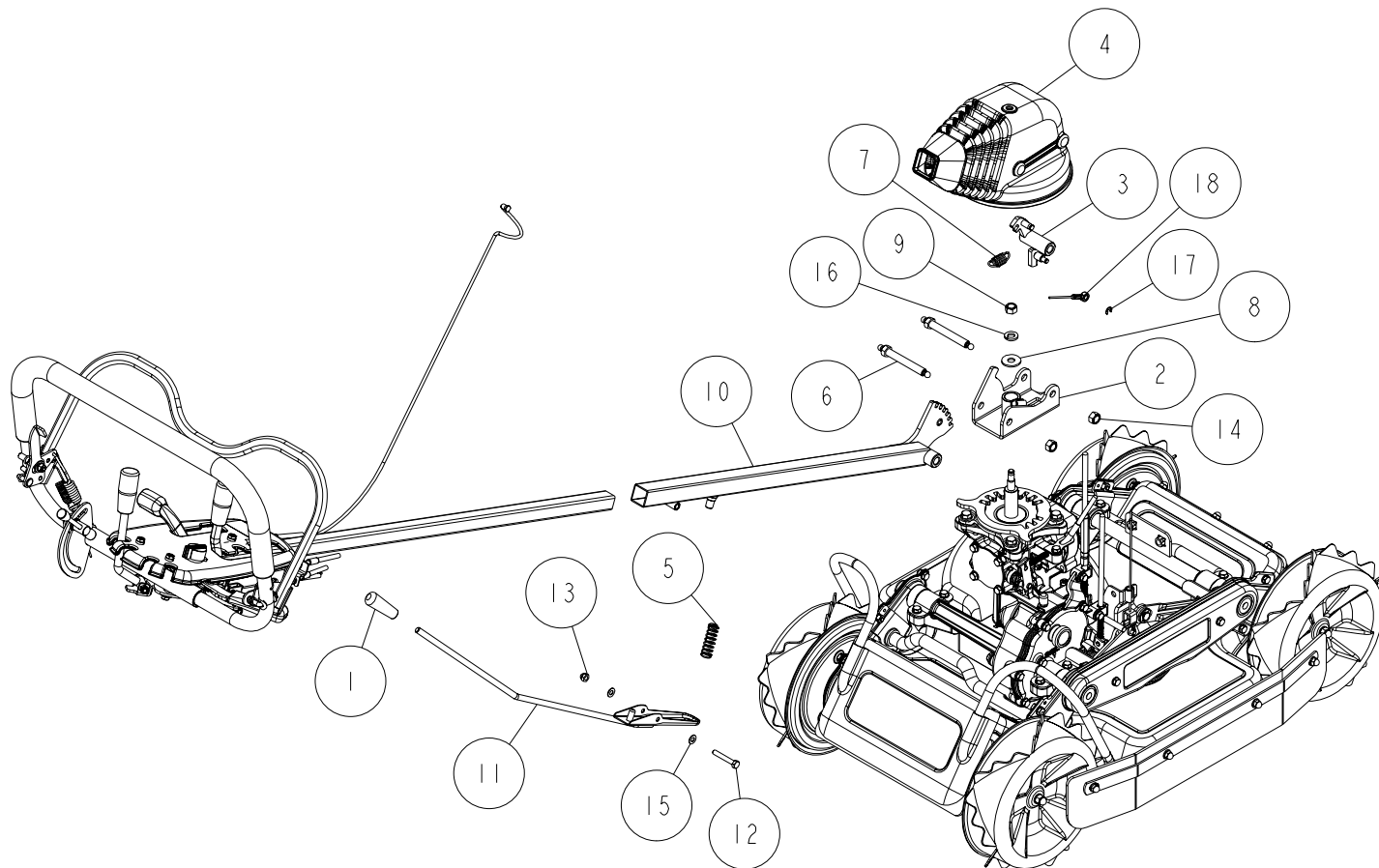
### 5. 部品注文について

部品は、全てコンピューターで管理されている為、ご注文の際は機種名、部品番号、部品名、数量を、特に部品番号は明確に、ご記入下さい。

### 6. 販売単価僅少な部品の販売単位

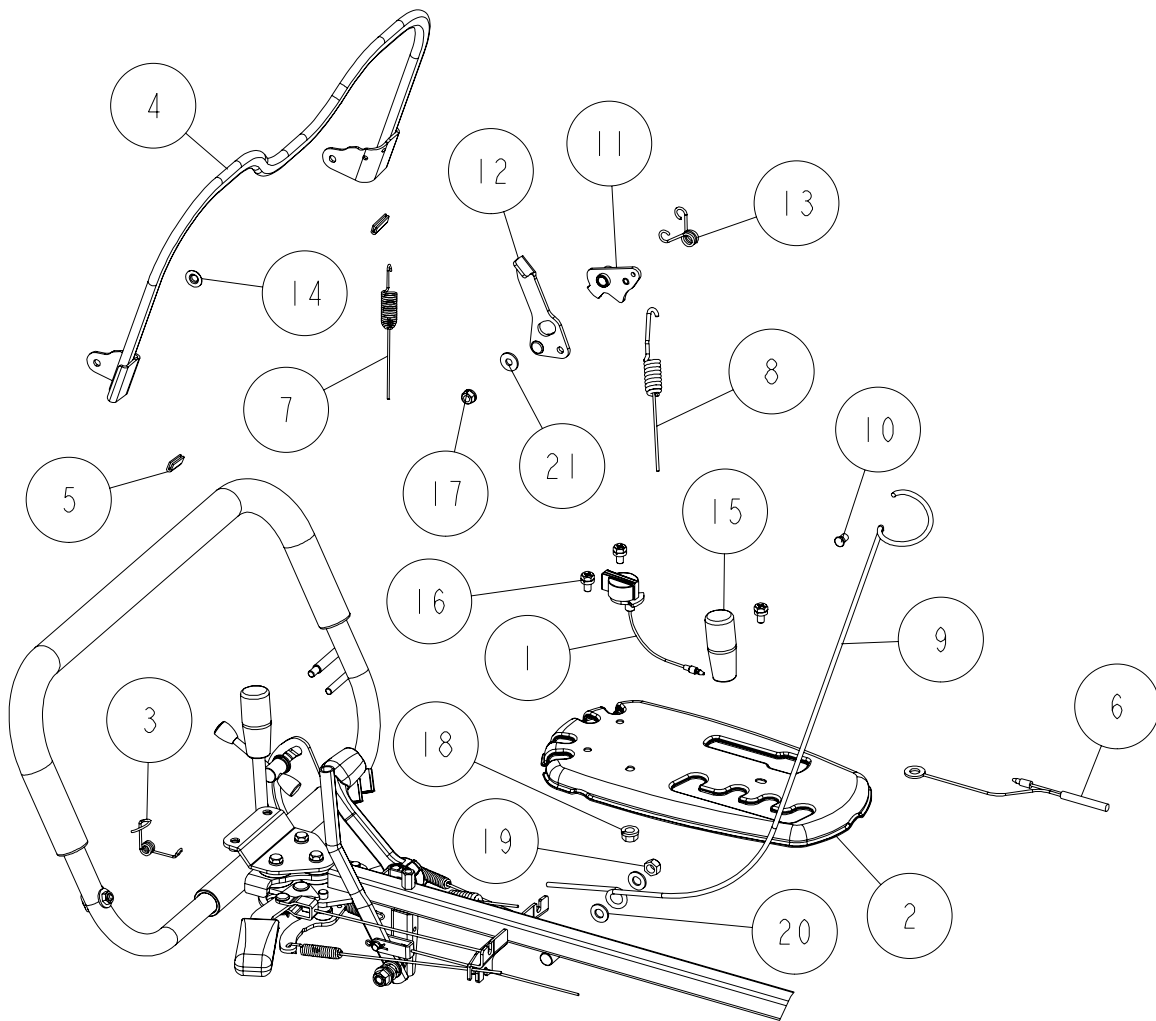
エンジン関係部品、及び消耗品(爪、ボルト、ナット等)のご注文は、なるべくまとめてお願いします。

Fig.1-1



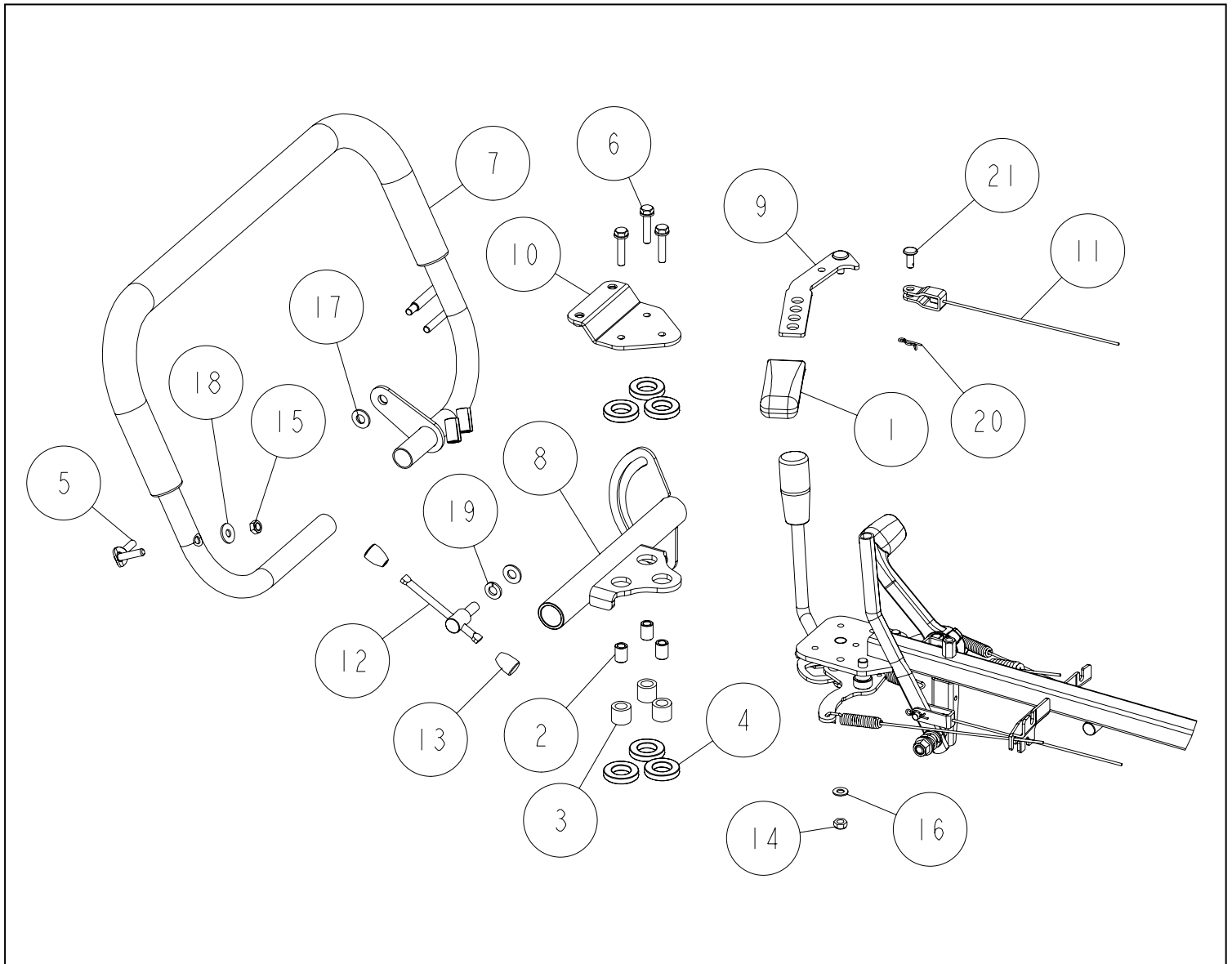
18	0229-70500	上下左右ワイヤー	1	1	1	
17	89-2521-000050	E型止め輪 5	1	1	1	
16	89-1750-100002	バネ座金 10	1	1	1	
15	89-1711-060002	平座金 6X13X1.0	2	2	2	
14	89-1561-100002	小型Uナット M10	2	2	2	
13	89-1553-060002	Uナット M6(キャップ付)	1	1	1	
12	89-1113-060402	六角ボルト(8T) M6X40	1	1	1	
11	0229-12400	ハンドル伸縮レバー CMP	1	1	1	
10	0229-10400	ローハンドル CMP	1	1	1	
9	0208-73600	小型Uナット M10(メック)	1	1	1	
8	0208-73300	平座金 10X26X2.3	1	1	1	
7	0208-71900	ハンドル上下戻しバネ	1	1	1	
6	0208-12710	ハンドル取付ボルト	2	2	2	
5	0208-12500	伸縮レバースプリング	1	1	1	
4	0208-12210	ハンドルボンネット	1	1	1	
3	0208-10320	上下アームCMP	1	1	1	
2	0208-10130	ハンドル回転板CMP	1	1	1	
1	0207-72600	握りゴム 8	1	1	1	
番号	部品番号	部品名	SP550	SP850	SP850A	備考
			個数			

Fig.1-2



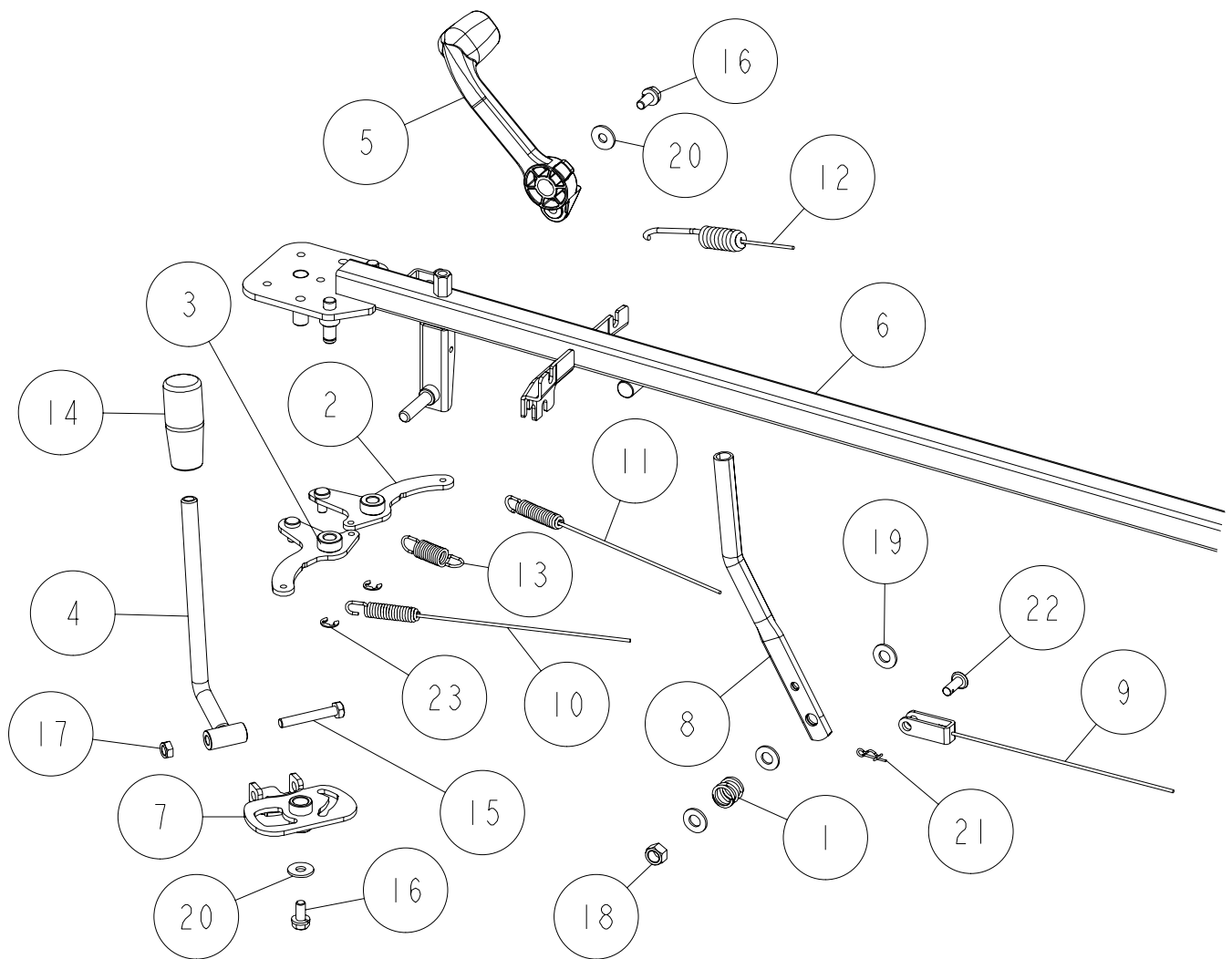
21	89-1713-060002	平座金 6X18X1.6	1	1	1	
20	89-1711-080002	平座金 8X18X1.6	2	2	2	
19	89-1561-080002	小型Uナット M8	1	1	1	
18	89-1543-080002	小型六角ナット(SW) M8	1	1	1	
17	89-1541-060002	六角ナット(SW) M6	1	1	1	
16	89-1144-060122	十字穴付六角ボルト(PW.SW)M6X12	3	3	3	
15	83-1711-426-00	レバー握り 12	1	1	1	
14	83-1515-177-00	プッシュナット 6	2	2	1	
13	0287-12600	解除レバースプリング			1	
12	0287-12500	解除レバーCMP			1	
11	0287-12300	走行ジョイント CMP			1	
	0208-12300	走行ジョイント CMP	1	1		
10	0229-74300	ゴムキャップ 4	1	1	1	
9	0229-74200	ワイヤーガイド	1	1	1	
8	0229-70900	走行クラッチワイヤー	1	1	1	
7	0229-71100	スロットルワイヤー (ロビン)		1	1	
	0241-70200	スロットルワイヤー (メイキ)	1			
6	0229-20700	E/Gストップワイヤーハーネス (ロビン)		1	1	
	0241-20700	E/Gストップワイヤーハーネス (メイキ)	1			
5	0229-13100	溝ゴム L20	2	2	2	
4	0229-10800	走行クラッチレバー CMP	1	1	1	
3	0208-12600	クラッチレバースプリング	1	1	1	
2	0208-12110	コントロールパネル	1	1	1	
1	0016-72500	E/Gストップスイッチ	1	1	1	
番号	部品番号	部品名	個数			備考
			SP550	SP850	SP850A	

Fig.1-3



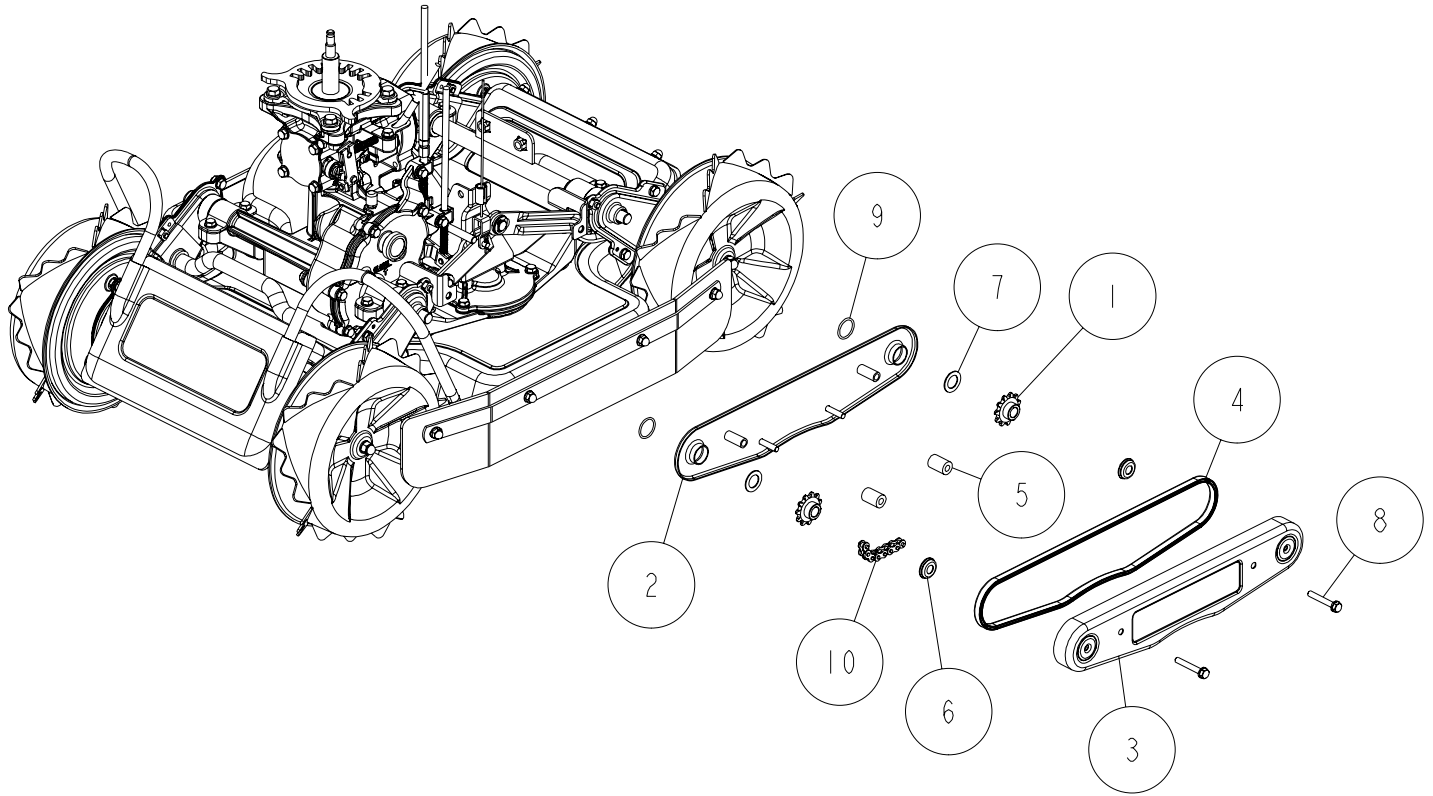
21	89-2181-060142	平頭ピン 6X14	1	1	1	
20	89-2132-060002	Rピン(抜け止め付) 6	1	1	1	
19	89-1750-080002	バネ座金 8	1	1	1	
18	89-1713-060002	平座金 6X18X1.6	1	1	1	
17	89-1711-080002	平座金 8X18X1.6	2	2	2	
16	89-1711-060002	平座金 6X13X1.0	1	1	1	
15	89-1551-060002	Uナット M6	1	1	1	
14	83-1493-198-00	Uナット M6(メック)	1	1	1	
13	83-1310-429-00	レバー握り 6	2	2	2	
12	83-1210-484-00	自在ハンドル M8×20	1	1	1	
11	0229-70500	上下左右ワイヤー	1	1	1	
10	0229-11500	パネル取付	1	1	1	
9	0229-10900	ハンドル上下左右レバー CMP	1	1	1	
8	0229-10710	アッパーハンドル取付	1	1	1	
7	0229-10610	アッパーハンドル CMP	1	1	1	
6	0208-73700	六角ボルト(7T-SW メック)M6X30	3	3	3	
5	0208-13100	クラッチレバー軸CMP	1	1	1	
4	0208-09910	防振ゴム	6	6	6	
3	0208-09700	防振ゴムインナー	3	3	3	
2	0208-03300	カラーD	3	3	3	
1	80-1515-262-00	アームグリップ (黒)	1	1	1	
番号	部品番号	部品名	SP550	SP850	SP850A	備考
			個数			

Fig.1-4



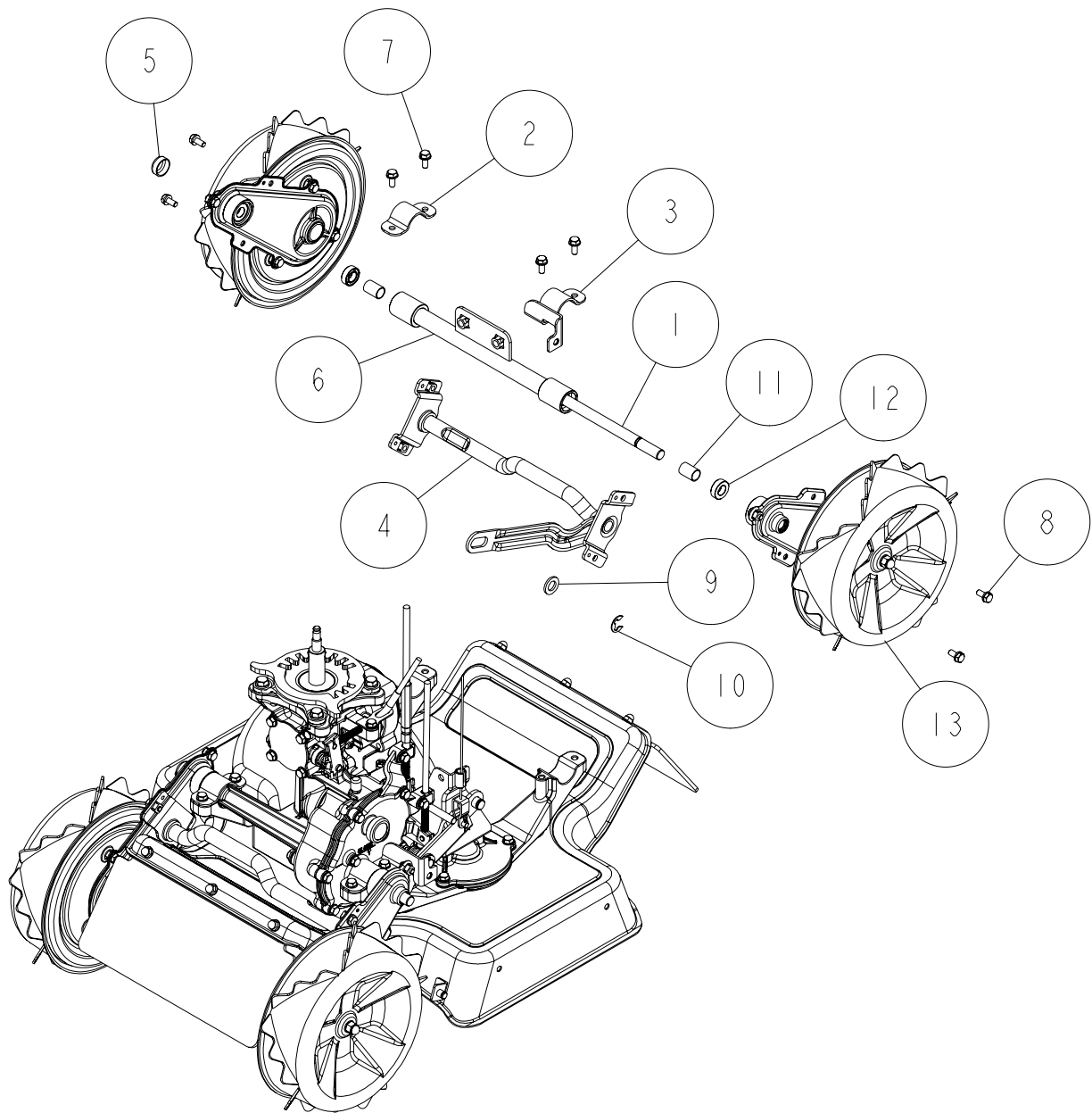
23	89-2521-000060	E型止め輪 6	2	2	2	
22	89-2181-060162	平頭ピン 6X16	1	1	1	
21	89-2132-060002	Rピン(抜け止め付) 6	1	1	1	
20	89-1713-060002	平座金 6X18X1.6	2	2	2	
19	89-1711-080002	平座金 8X18X1.6	3	3	3	
18	89-1561-080002	小型Uナット M8	1	1	1	
17	89-1551-060002	Uナット M6	1	1	1	
16	89-1135-060142	六角ボルト(7T-SW)M6X14	2	2	2	
15	89-1111-060402	六角ボルト M6X40	1	1	1	
14	83-1210-425-00	レバー握り 10	1	1	1	
13	0229-71800	センタースプリング	1	1	1	
12	0229-70800	ナイフクラッチワイヤー	1	1	1	
11	0229-70700	正逆ワイヤー	1	1	1	
10	0229-70600	変速ワイヤー	1	1	1	
9	0229-70400	刈高調整ワイヤー	1	1	1	
8	0229-11600	刈高調整レバー	1	1	1	
7	0229-11100	チェンジガイド CMP	1	1	1	
6	0229-10500	ミドルハンドル CMP	1	1	1	
5	0216-10400	ロックレバー	1	1	1	
4	0208-11710	チェンジレバー CMP	1	1	1	
3	0208-11300	切換アーム B CMP	1	1	1	
2	0208-11200	切換アーム A CMP	1	1	1	
1	80-1020-263-00	コントロールレバー軸スプリング	1	1	1	
番号	部品番号	部品名	SP550 個数	SP850 個数	SP850A 個数	備考

Fig.2-1



10	89-6512-035074	チェーン #35-74L	1	1	1	
9	89-5221-020000	Oリング P20	2	2	2	
8	89-1135-060402	六角ボルト(7T-SW)M6X40	2	2	2	
7	83-1020-361-00	スラストワッシャー 15X24X10	2	2	2	
6	0208-71200	スラストワッシャー DC	2	2	2	
5	0208-32420	アイドラゴム	2	2	2	
4	0208-32110	溝ゴム L772	1	1	1	
3	0208-31910	ドライブチェーンケース アウト	1	1	1	
2	0208-31820	ドライブチェーンケース イン CMP	1	1	1	
1	0208-31700	ドライブ軸11丁スプロケット	2	2	2	
番号	部品番号	部品名	SP550	SP850	SP850A	備考
			個数			

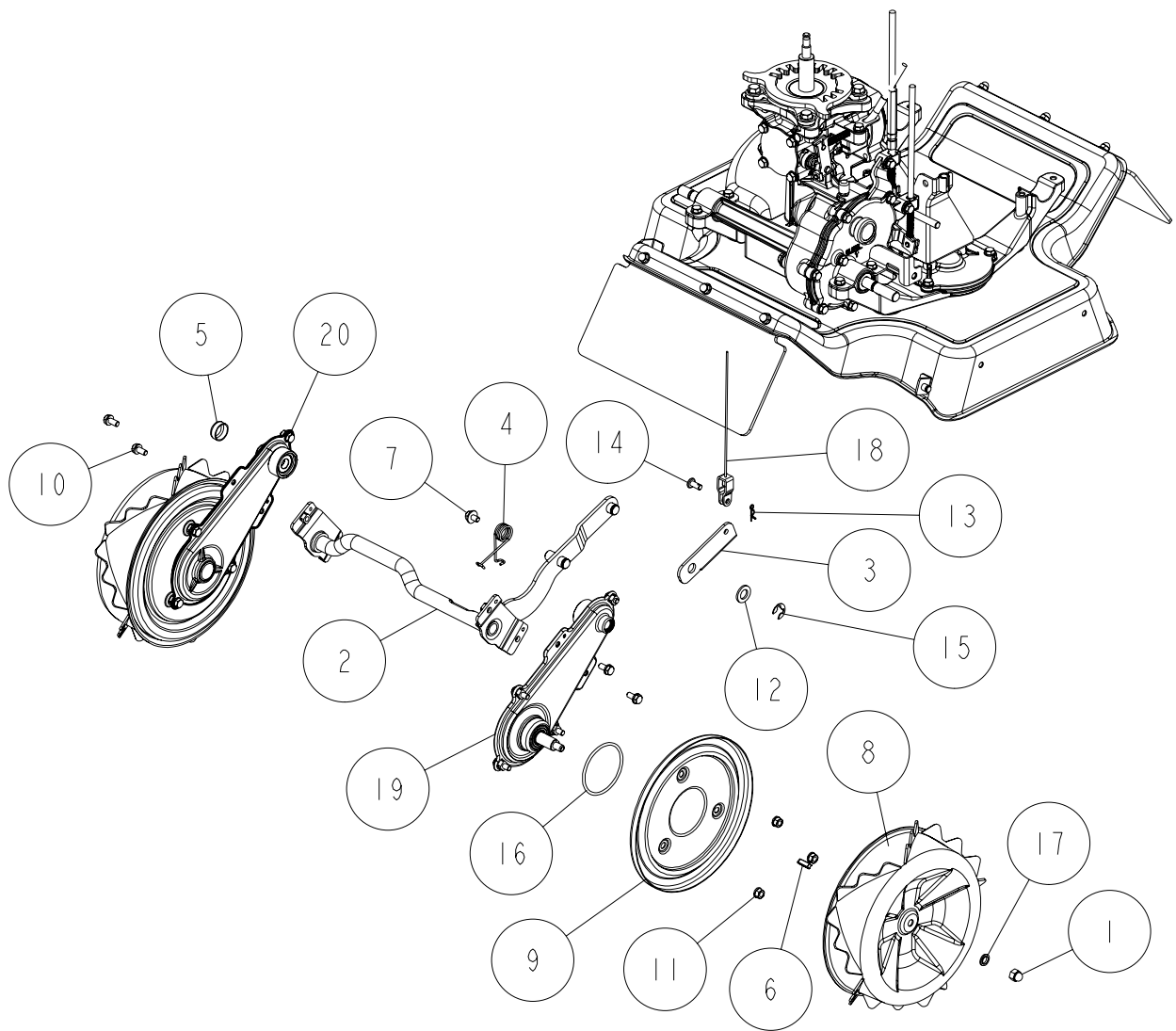
Fig.2- 2



13	0229-39300	スパイク車輪ASSY	2	2	2	
12	89-5121-122207	オイルシール UE 12.22.07	2	2	2	
11	89-3510-012200	DUブッシュ 1220	2	2	2	
10	89-2521-000100	E型止め輪 10	1	1	1	
9	89-1711-120002	平座金 12X21X2.3	1	1	1	
8	89-1135-060142	六角ボルト(7T-SW)M6X14	4	4	4	
7	83-1020-148-00	六角タップタイト M6X14	4	4	4	
6	0229-31600	ドライブ軸ホルダー CMP		1	1	
	0208-31610	ドライブ軸ホルダー CMP	1			
5	0208-32600	ダストシール 19	1	1	1	
4	0208-32310	前輪補強CMP	1	1	1	
3	0208-21200	ドライブチェーンケース取付 B CMP	1	1	1	
2	0208-20310	フレーム取付	1	1	1	
1	0208-03700	ドライブ軸 B	1	1	1	
番号	部品番号	部品名	個数			備考
			SP550	SP850	SP850A	



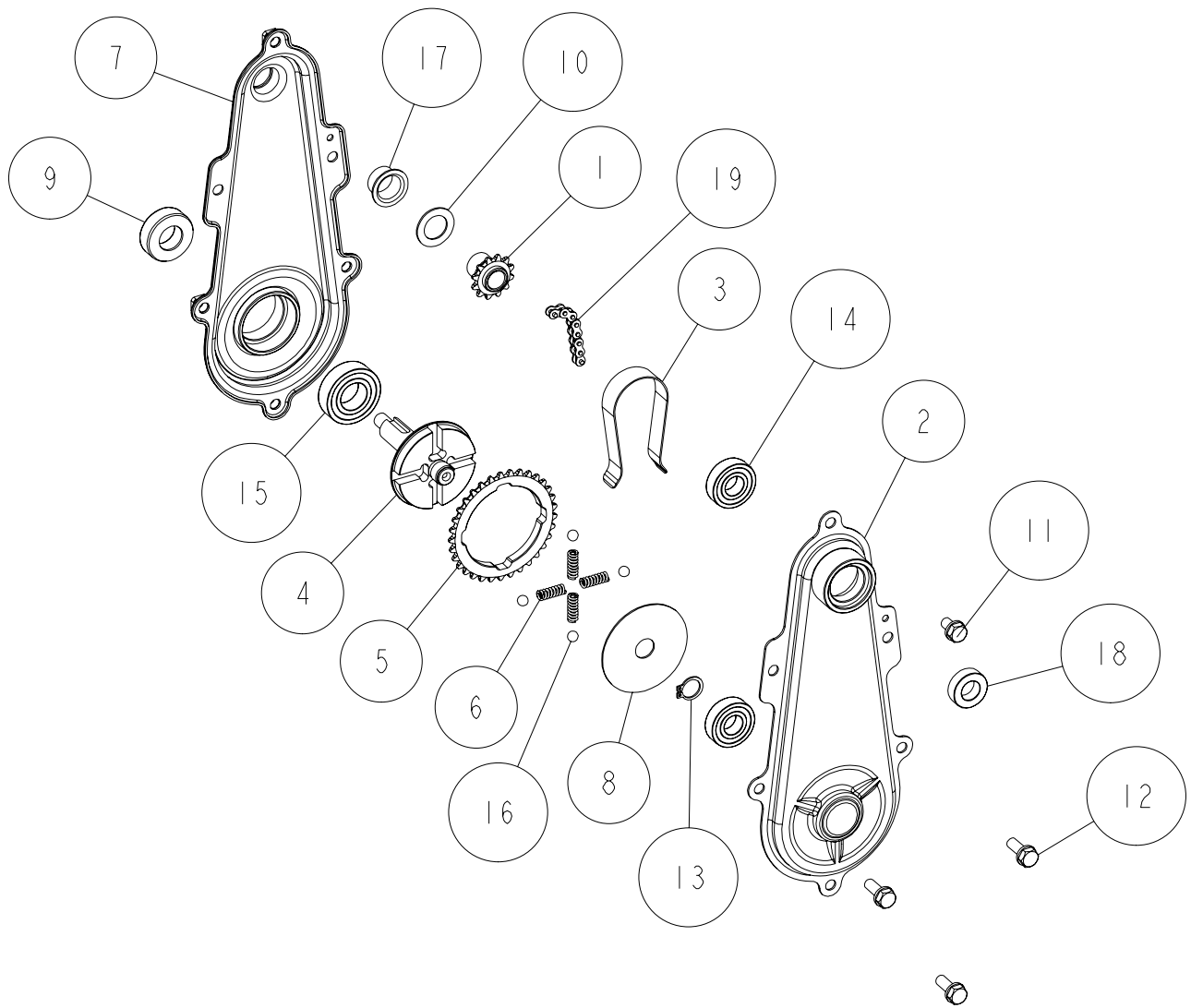
Fig.2-3



注)トリクリミッターの付いていない「SP50」には、必ず「アルミキー」を使用してください。

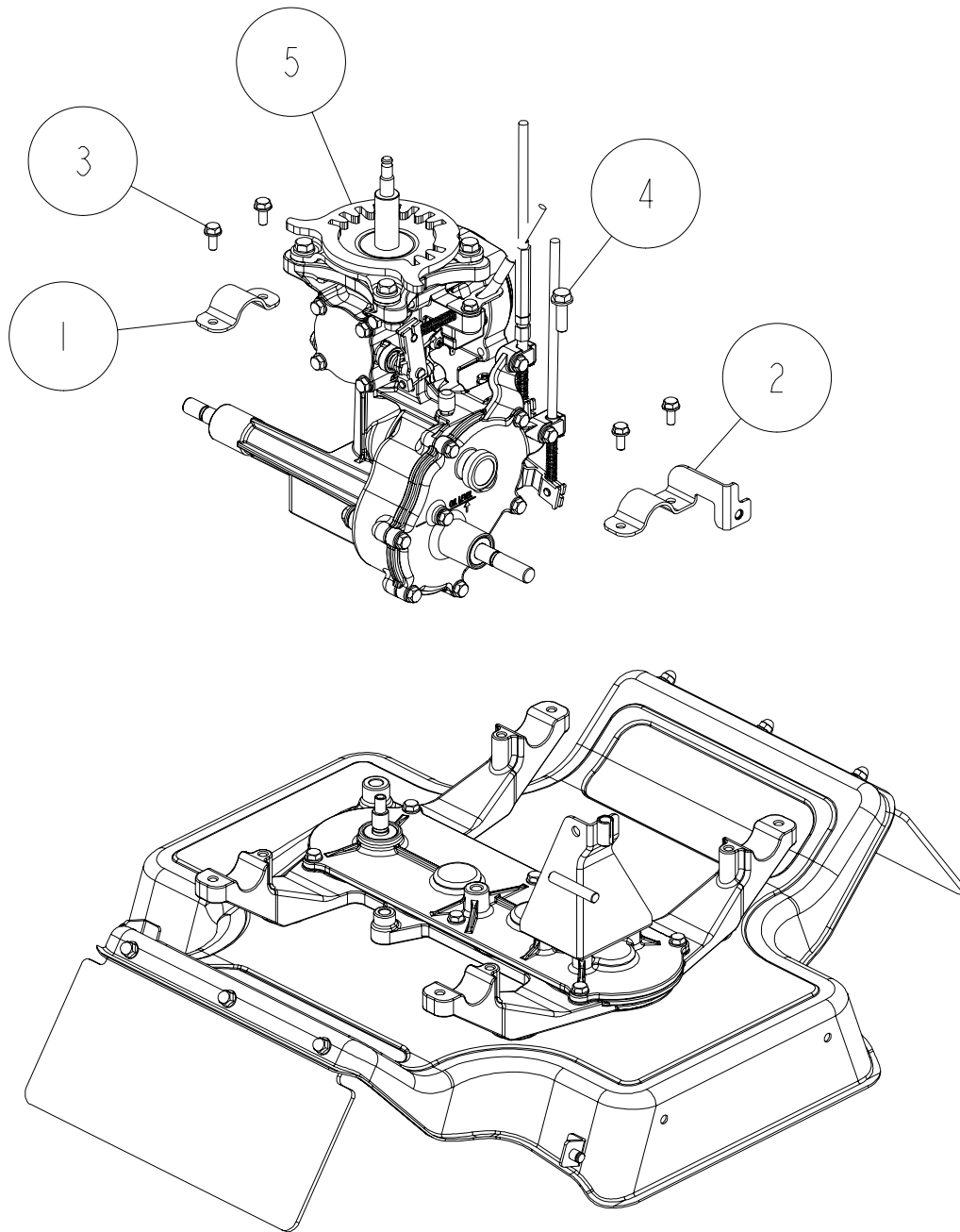
20	0229-39300	スパイク車輪ASSY	1	1	1	
19	0229-39100	チェーンケースASSY	1	1	1	
18	0229-70400	刈高調整ワイヤー	1	1	1	
17	89-5230-080000	シールワッシャー 8	1	1	1	
16	89-5222-060000	Oリング G60	1	1	1	
15	89-2521-000100	E型止め輪 10	1	1	1	
14	89-2181-060142	平頭ピン 6X14	1	1	1	
13	89-2132-060002	Rピン(抜け止め付) 6	1	1	1	
12	89-1711-120002	平座金 12X21X2.3	1	1	1	
11	89-1541-060002	六角ナット(SW) M6	3	3	3	
10	89-1135-060142	六角ボルト(7T-SW)M6X14	4	4	4	
9	0229-30600	後輪ダストカバー	1	1	1	
8	0229-30400	スパイク車輪	1	1	1	
7	0208-72700	六角ボルト(SW(大).PW)M6X12	1	1	1	
6	0287-32000	スチールキーセット(5×18両丸×4)	1	1	1	(4個セット)
	0208-32000	アルミキー 5×17				注)
5	0208-32600	ダストシール 19	1	1	1	
4	0208-32500	刈高調整アームスプリング	1	1	1	
3	0208-32200	刈高調整ワイヤーアーム	1	1	1	
2	0208-31120	後輪補強CMP	1	1	1	
1	0208-31000	小型UナットM6(キャップ付メック)	1	1	1	
番号	部品番号	部品名	SP550	SP850	SP850A	備考
			個数			

Fig.2-4



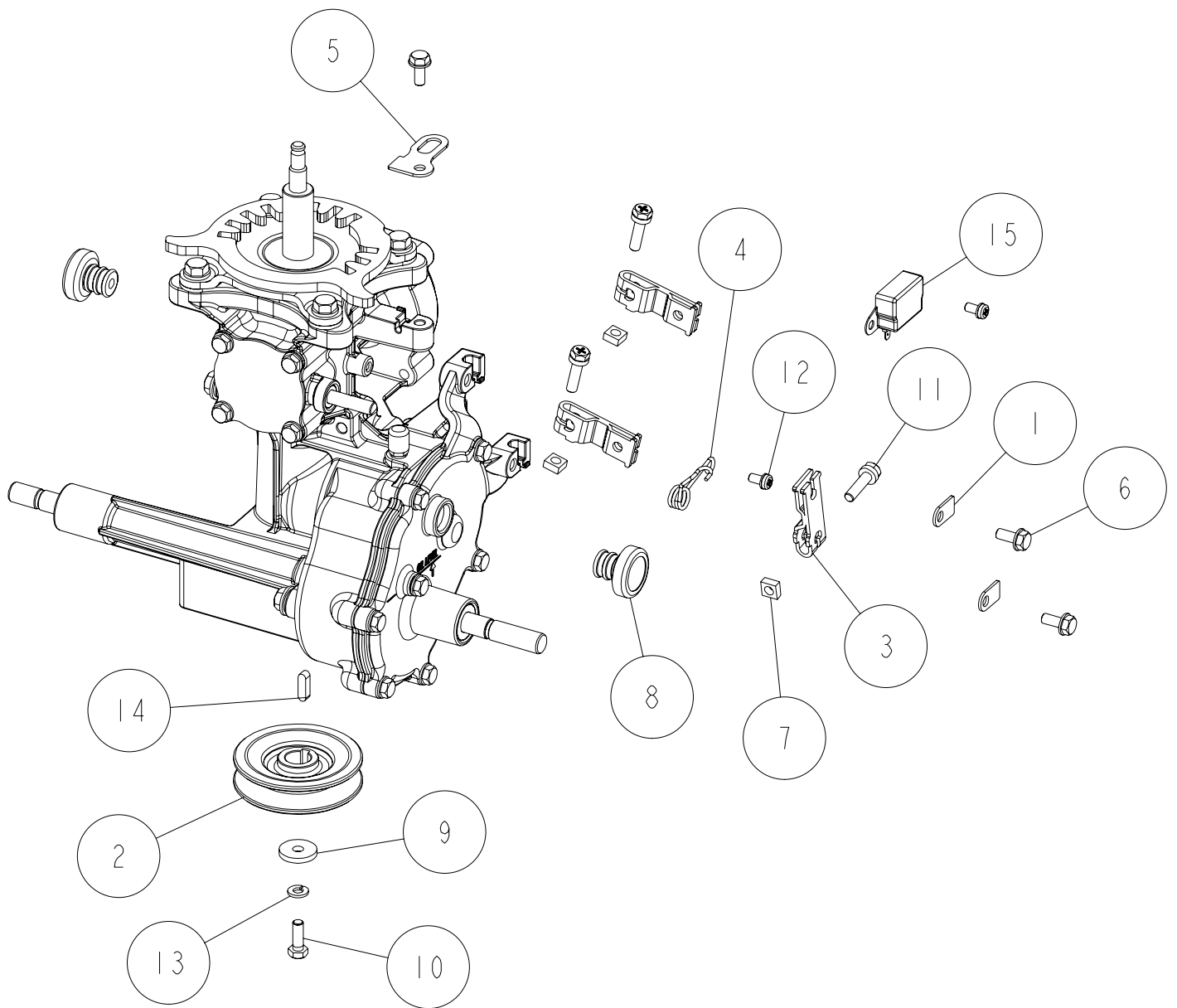
19	89-6514-025072	チェーン #25H-72L	1	1	1	
18	89-5121-122207	オイルシール UE 12.22.07	1	1	1	
17	89-3511-015100	DUブッシュ 15.10.23F	1	1	1	
16	89-3410-060000	鋼球 6	4	4	4	
15	89-3115-060034	ベアリング 6003 2RS	1	1	1	
14	89-3115-060014	ベアリング 6001 2RS	2	2	2	
13	89-2511-000120	軸用止め輪 12	1	1	1	
12	89-1135-060182	六角ボルト(7T-SW)M6X18	3	3	3	
11	89-1135-060122	六角ボルト(7T-SW)M6X12	1	1	1	
10	83-1020-361-00	スラストワッシャー 15X24X10	1	1	1	
9	0229-34200	オイルシール MUD 15X30X10	1	1	1	
8	0229-34100	スラストワッシャー 12×55×10	1	1	1	
7	0229-30900	チェーンケースアウト CMP	1	1	1	
6	0229-30340	リミッタースプリング	4	4	4	
5	0229-30230	33丁スプロケット	1	1	1	
4	0229-30130	車軸	1	1	1	
3	0208-32700	タイトナーバネ	1	1	1	
2	0208-30320	チェーンケースイン CMP	1	1	1	
1	0208-30120	12丁スプロケット	1	1	1	
番号	部品番号	部品名	SP550	SP850	SP850A	備考
			個数			

Fig.3-1



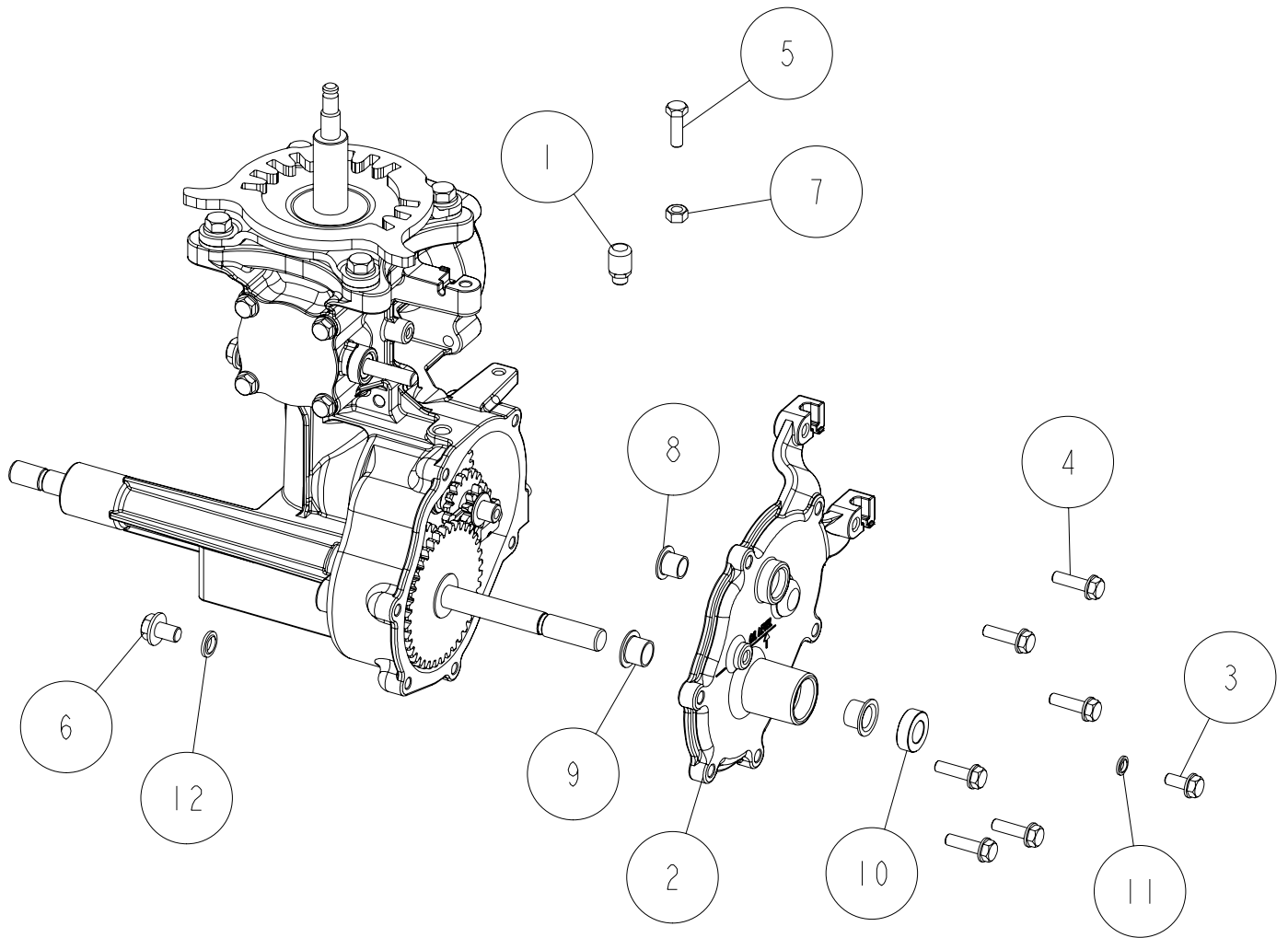
5	0241-09110	ミッションケース ASSY	1			
	0287-09100	ミッションケース ASSY		1	1	
4	83-1482-143-00	六角タップタイト M8X25	1	1	1	
3	83-1020-148-00	六角タップタイト M6X14	4	4	4	
2	0208-21100	ドライブチェーンケース取付 A CMP	1	1	1	
1	0208-20310	フレーム取付	1	1	1	
番号	部品番号	部品名	個数			備考
			SP550	SP850	SP850A	

Fig.3-2



15		DSGユニット	1			
14	89-2150-050180	キー (両丸) 5X18	1	1	1	
13	89-1750-060002	バネ座金 6	1	1	1	
12	89-1156-050102	十穴付なべ小ネジM5X10 (SW)	2	1	1	
11	89-1144-060253	十字穴付六角ボルト(PW.SW)M6X25	3	3	3	
10	83-1761-126-00	フランジボルト(8D)M6X18 (メック)	1	1	1	
9	83-1482-311-00	平座金 6.5X22X3.2	1	1	1	
8	83-1140-682-10	オイル栓 16	2	2	2	
7	83-1020-198-00	四角ナット M6	3	3	3	
6	83-1020-148-00	六角タップタイト M6X14	3	3	3	
5	0229-06100	正逆ワイヤー押え	1	1	1	
4	0229-01800	正逆戻しスプリング	1	1	1	
3	0287-01100	チェンジアーム	3	3	3	
2	0208-40120	ギヤボックスプーリー	1	1	1	
1	80-1515-186-00	ワイヤー押え	2	2	2	
番号	部品番号	部品名	個数			備考
			SP550	SP850	SP850A	

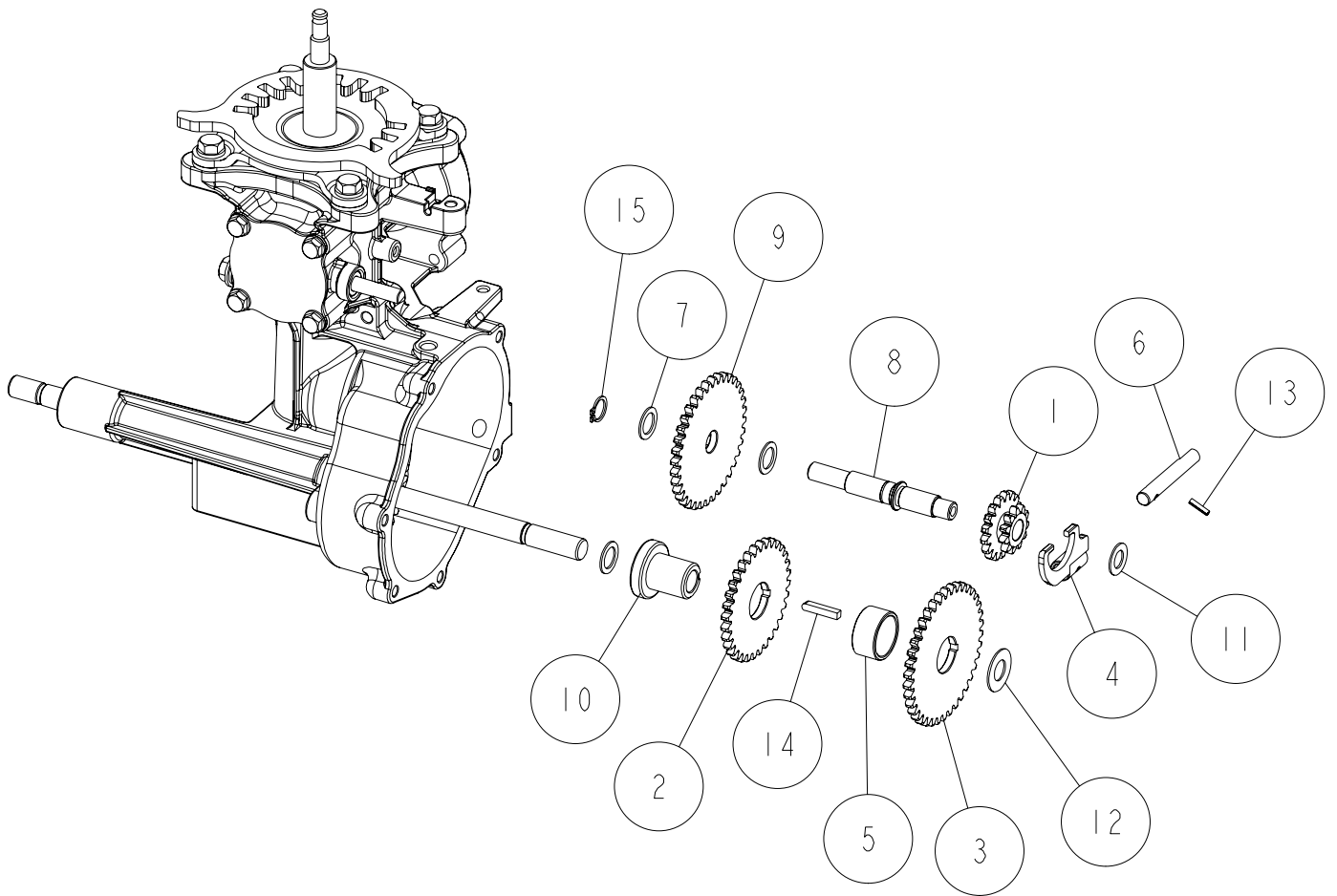
Fig.3-3



注1 No.2 (0287-02400)及び、No.3、No.11 同時交換にて互換性有り。

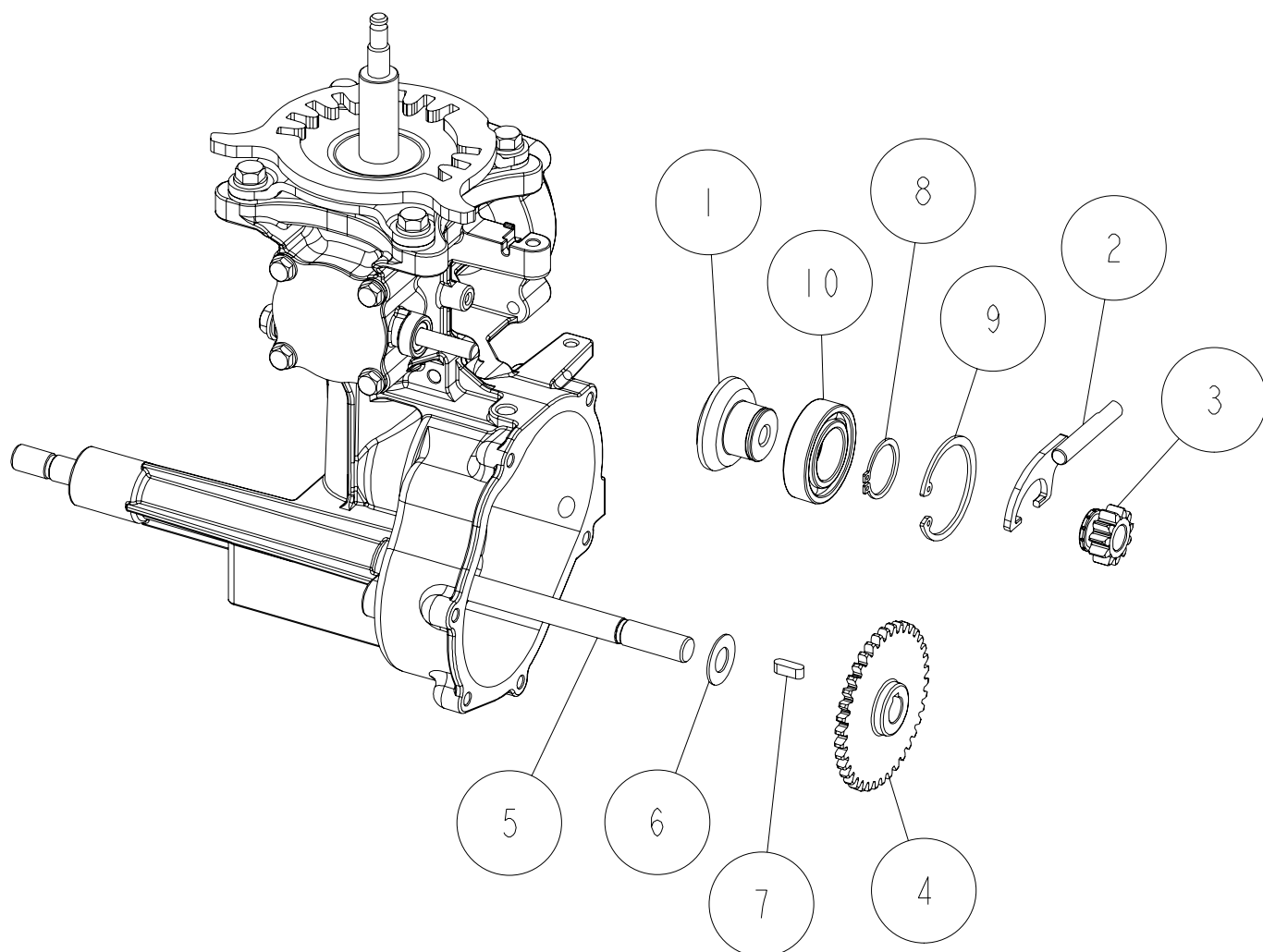
12	89-5230-080000	シールワッシャー 8	1	1	1	
11	89-5230-060000	シールワッシャー 6			1	
10	89-5121-122207	オイルシール UE 12.22.07	1	1	1	
9	89-3511-012100	DUブッシュ 12.10.20F	2	2	2	
8	89-3511-010100	DUブッシュ 10.10.18F	1	1	1	
7	89-1511-060042	六角ナット M6			1	
6	89-1251-080122	座付小形六角ボルトM8X12	1	1	1	
5	89-1113-060202	六角ボルト(8T) M6X20			1	
4	83-1515-148-00	六角タップタイト M6X22	6	6	6	
3	83-1020-148-00	六角タップタイト M6X14			1	
2	0287-02400	ミッションケース R			1	
	0208-02110	ミッションケース R	1	1		注1 供給停止
1	0207-06100	エアブリ - ザー			1	
番号	部品番号	部品名	SP550	SP850	SP850A	備考
			個数			

Fig.3-4



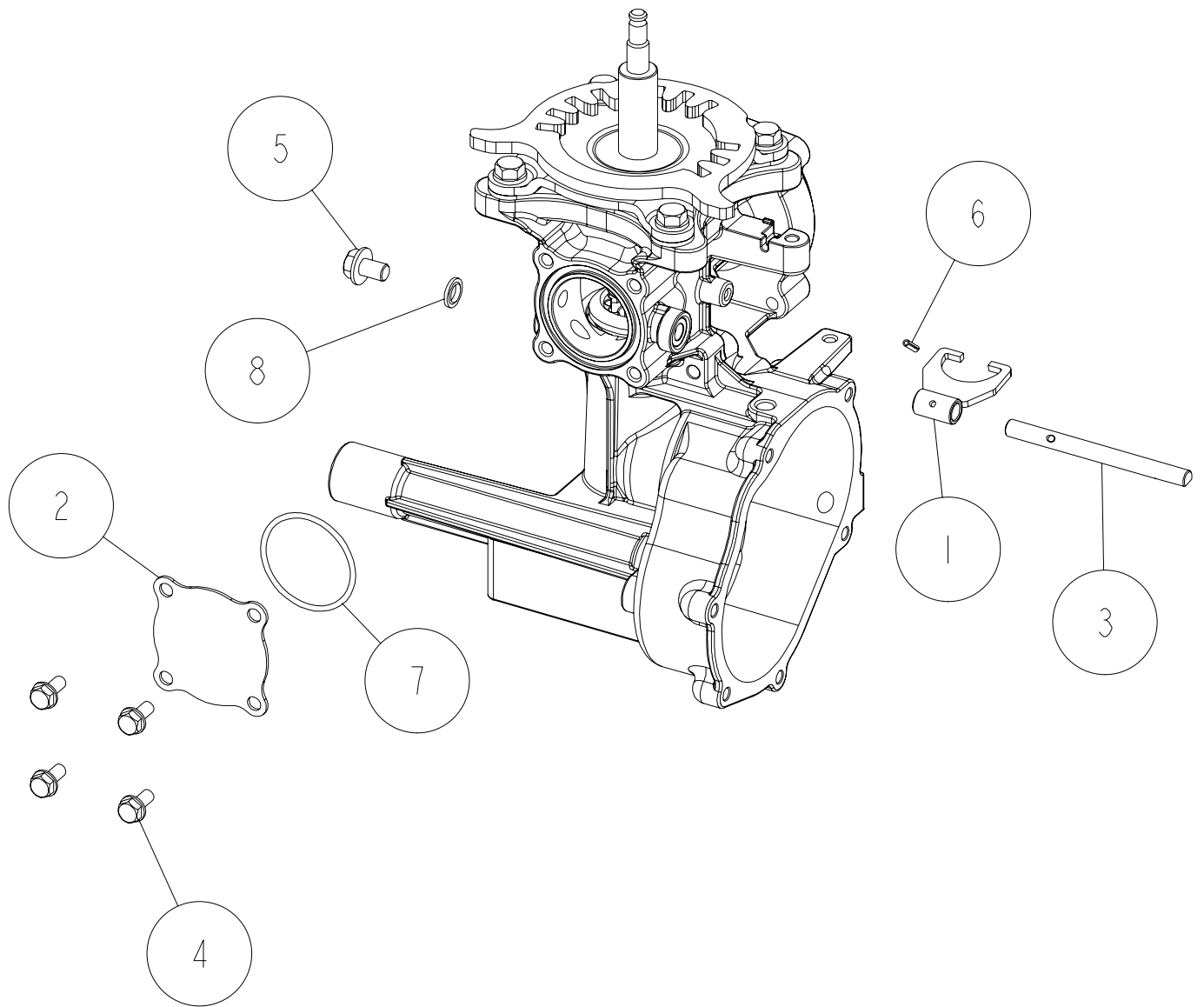
15	89-2511-000120	軸用止め輪 12	1	1	1	
14	89-2151-040220	キー (片丸) 4X22	1	1	1	
13	89-2111-030012	スプリングピン 3X12	1	1	1	
12	83-1020-355-00	スラストワッシャー 12X24X10	1	1	1	
11	83-1020-351-00	スラストワッシャー 10X18X10	1	1	1	
10	0229-01100	13丁ギヤボス		1	1	
	0208-01110	11丁ギヤボス	1			
9	0229-00900	主軸 36丁ギヤ		1	1	
	0208-00920	主軸 38丁ギヤ	1			
8	0229-00700	主軸	1	1	1	
7	0208-71100	スラストワッシャー 12X18X10	3	3	3	
6	0208-03400	シフトフォーク軸	1	1	1	
5	0208-02300	カラー B	1	1	1	
4	0208-01820	シフトフォーク CMP	1	1	1	
3	0208-01320	車軸 38丁ギヤ A	1	1	1	
2	0208-01210	車軸 32丁ギヤ	1	1	1	
1	0208-01010	11-17丁ギヤ	1	1	1	
番号	部品番号	部品名	個数			備考
			SP550	SP850	SP850A	

Fig.3-5



10	89-3111-060054	ベアリング 6005	1	1	1	
9	89-2512-000470	穴用止め輪 47	1	1	1	
8	89-2511-000250	軸用止め輪 25	1	1	1	
7	89-2150-050150	キー (両丸) 5X15			1	
	0208-03800	キー (両丸) 5X10(調質)	1	1		
6	83-1020-355-00	スラストワッシャー 12X24X10	1	1	1	
5	0287-02700	ドライブ軸			1	
	0208-02720	ドライブ軸	1	1		
4	0287-01400	車軸 38丁ギヤ B			1	
	0208-01420	車軸 38丁ギヤ B	1	1		
3	0229-00800	走行クラッチ11丁ギヤ	1	1	1	
2	0208-01910	クラッチフォーク CMP	1	1	1	
1	0208-00500	30丁ベベルギヤ	1	1	1	
番号	部品番号	部品名	個数			備考
			SP550	SP850	SP850A	

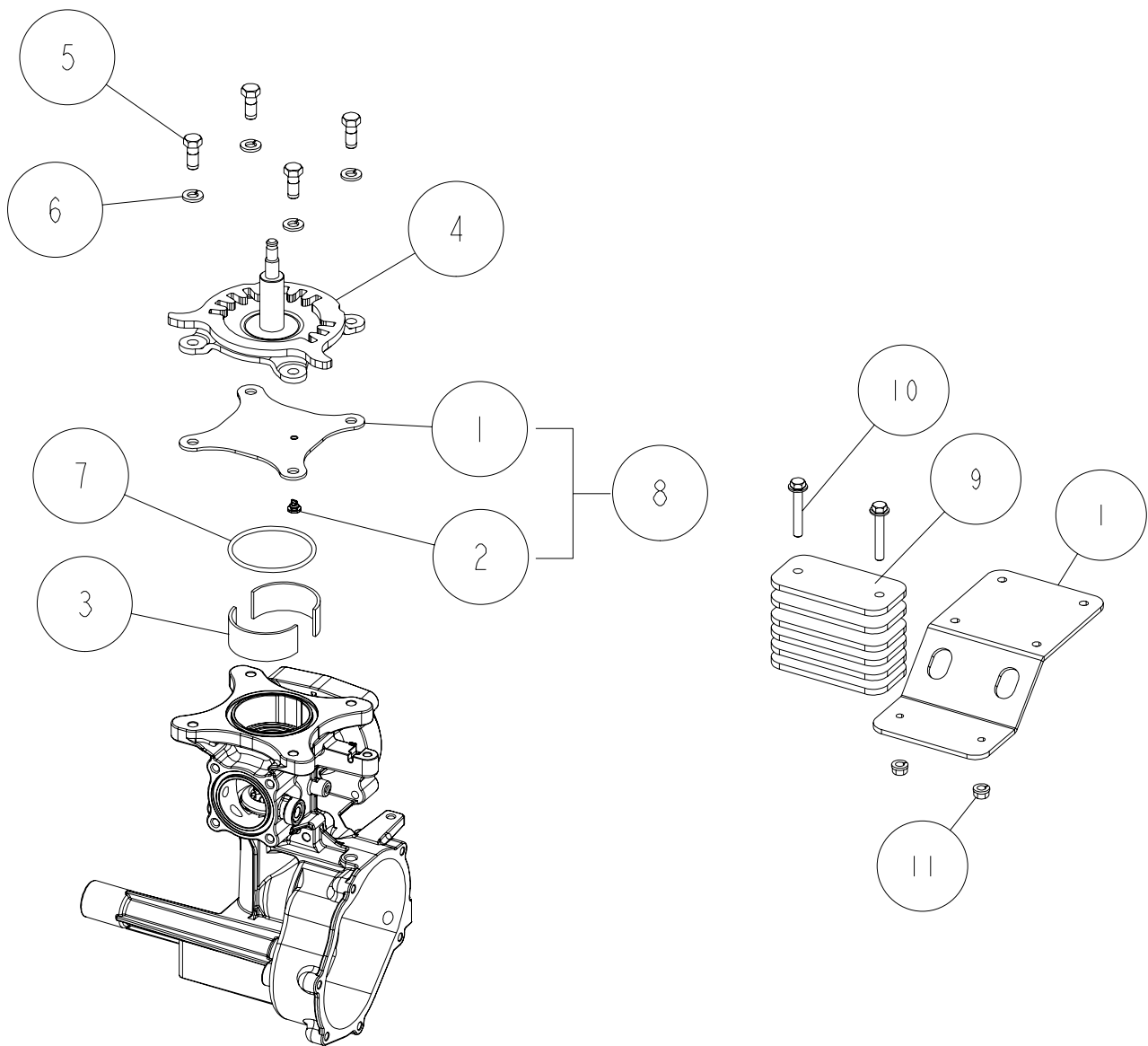
Fig.3-6



8	89-5230-080000	シールワッシャー 8	1	1	1	
7	89-5222-045000	Oリング G45	1	1	1	
6	89-2111-030012	スプリングピン 3X12	1	1	1	
5	89-1251-080122	座付小形六角ボルトM8 X12	1	1	1	
4	83-1020-148-00	六角タップタイト M6X14	4	4	4	
3	0287-01700	正逆切換アーム軸	1	1	1	
2	0208-03100	ミッションケース フタ	1	1	1	
1	0208-01600	正逆切換アーム CMP	1	1	1	
番号	部品番号	部品名	SP550	SP850	SP850A	備考
			個数			

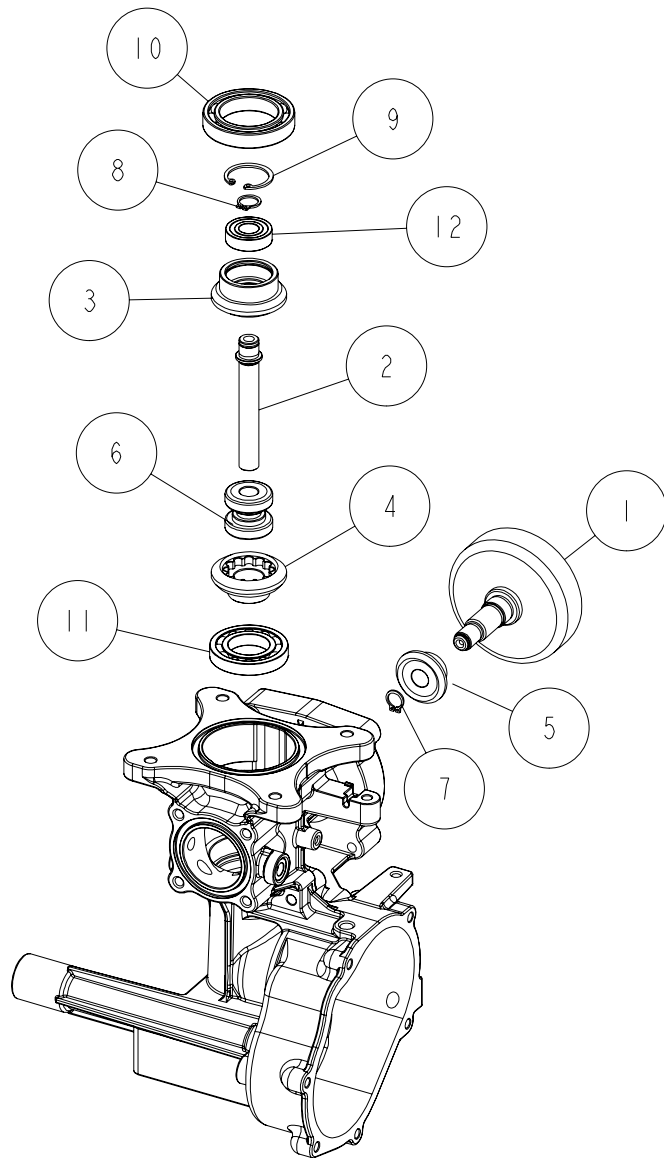


Fig.3-7



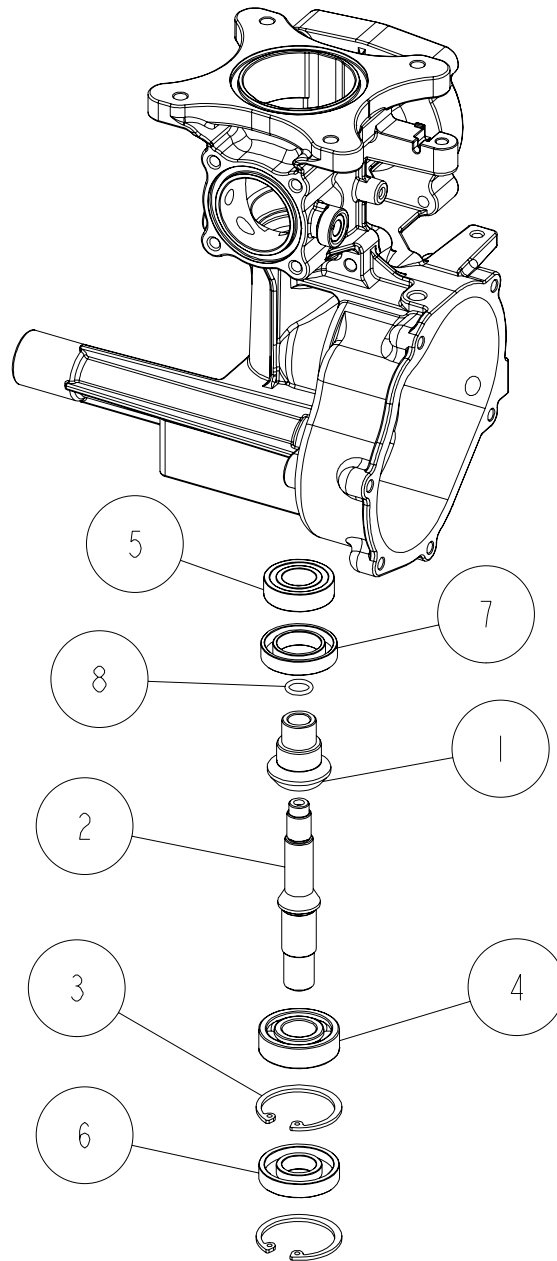
11	89-1543-080002	六角ナット(SW) M8	2			
10	89-1213-080552	小型六角ボルト(8T) M8X55	2			
9	0208-06200	バランスウエイト	6			
8	0229-03000	ミッションケースフタ B ASSY		1	1	
7	89-5222-060000	Oリング G60	1	1	1	
6	89-1750-080002	バネ座金 8	4	4	4	
5	0241-73100	小型六角ボルトM8X25(8T メック)	4			
	83-1761-112-00	小型六角ボルトM8X20(8T メック)		4	4	
4	0229-10200	ハンドル回転台C MP	1	1	1	
3	0208-02410	カラー C	2			
	0229-05600	カラー R		2	2	
2	0229-03400	エアブリーザー		1	1	
1	0241-06100	ウエイトブラケット	1			
	0229-03210	ミッションケースフタ B		1	1	
番号	部品番号	部品名	個数			備考
			SP550	SP850	SP850A	

Fig.3- 8



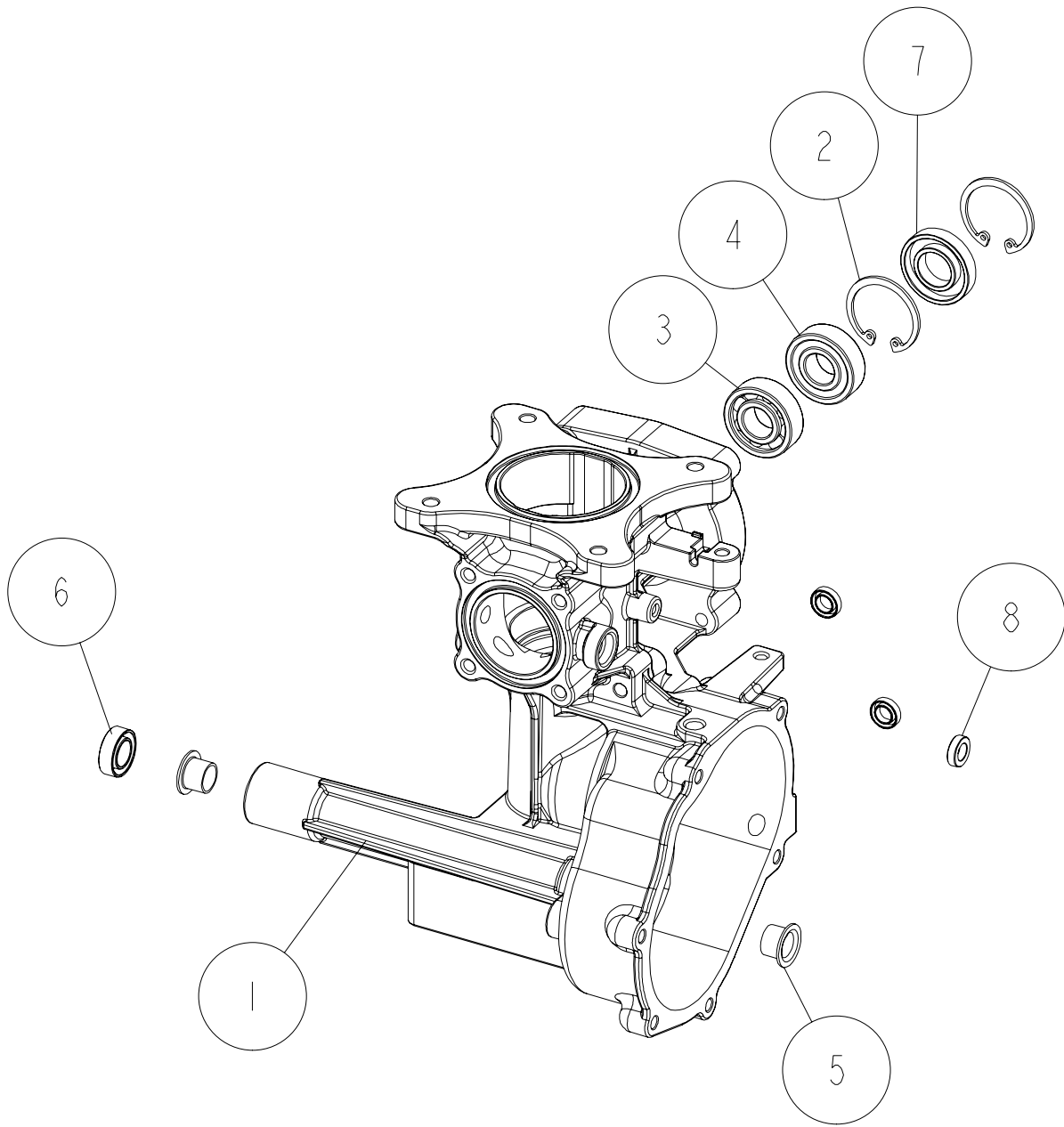
12	89-3115-060014	ベアリング 6001 2RS	1	1	1	
11	89-3111-060054	ベアリング 6005	1			
	89-3111-160054	ベアリング 16005		1	1	
10	89-3111-069074	ベアリング 6907	1	1	1	
9	89-2512-000280	穴用止め輪 28	1	1	1	
8	89-2511-000120	軸用止め輪 12	1	1	1	
7	89-2511-000100	軸用止め輪 10	1	1	1	
6	0208-00610	正逆ドッグ	1			
	0229-05500	正逆ドッグ R		1	1	
5	0208-00400	18丁ベベルギヤ	1			
	0229-05400	22丁ベベルギヤ		1	1	
4	0208-03500	36丁ベベルギヤ B	1			
	0229-05300	28丁ベベルギヤ B		1	1	
3	0208-00310	36丁ベベルギヤ	1			
	0229-05200	28丁ベベルギヤ A		1	1	
2	0208-00210	縦軸 A	1	1	1	
1	0208-00100	クラッチ軸CMP	1	1	1	
番号	部品番号	部品名	SP550	SP850	SP850A	備考
			個数			

Fig.3-9



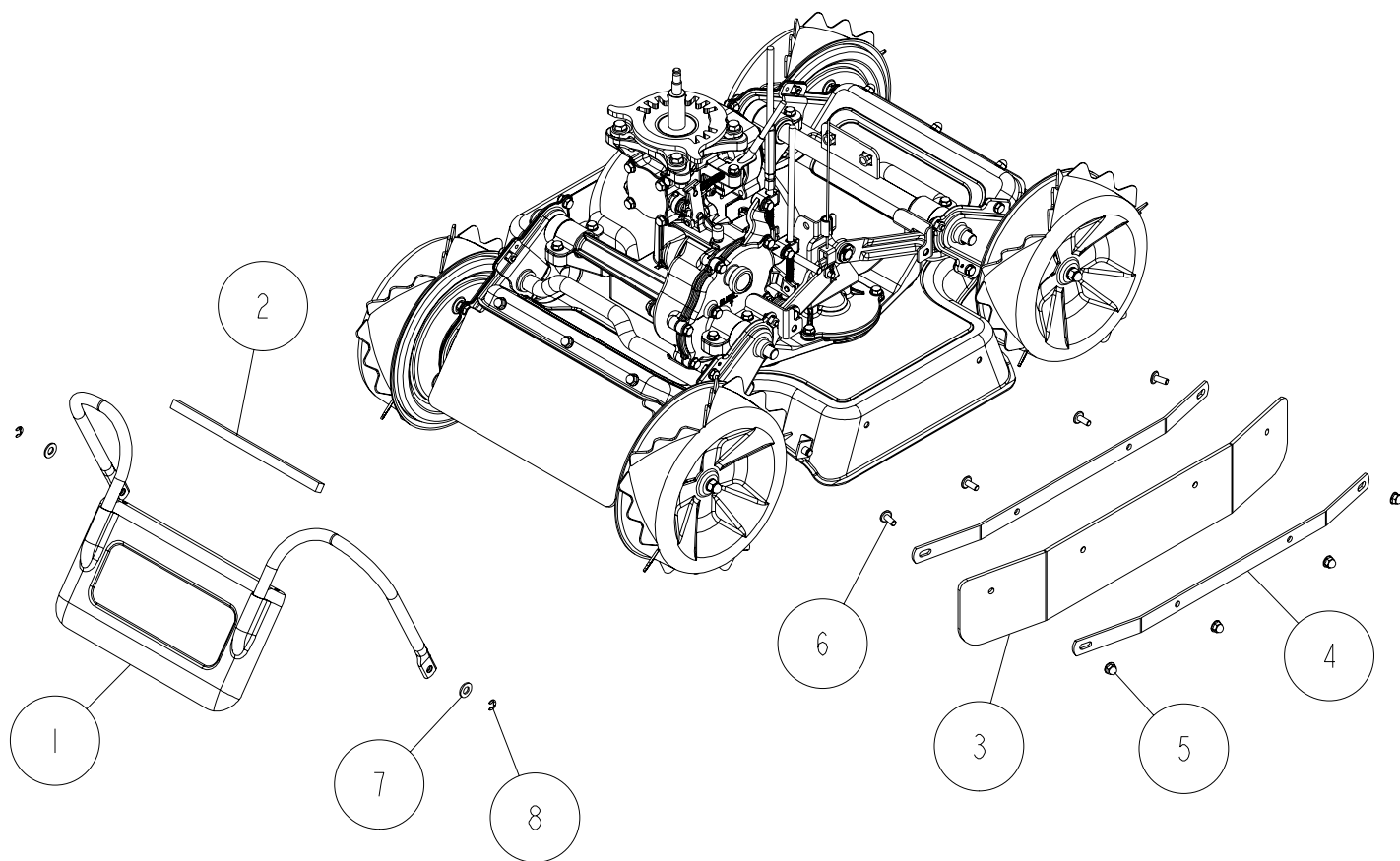
8	89-5221-010001	Oリング P10A	1	1	1	
7	89-5121-223808	オイルシール UE 22.38.08	1	1	1	
6	89-5121-174008	オイルシール UE 17.40.08	1	1	1	
5	89-3115-060034	ベアリング 6003 2RS	1	1	1	
4	89-3111-062034	ベアリング 6203	1	1	1	
3	89-2512-000400	穴用止め輪 40	2	2	2	
2	0229-02600	縦軸 B		1	1	HTZGA00001 ~
	0208-02610	縦軸 B	1	1		
1	0229-02500	20丁ベベルギヤ		1	1	HTZGA00001 ~
	0208-02510	20丁ベベルギヤ	1	1		
番号	部品番号	部品名	SP550	SP850	SP850A	備考
			個数			

Fig.3- 10



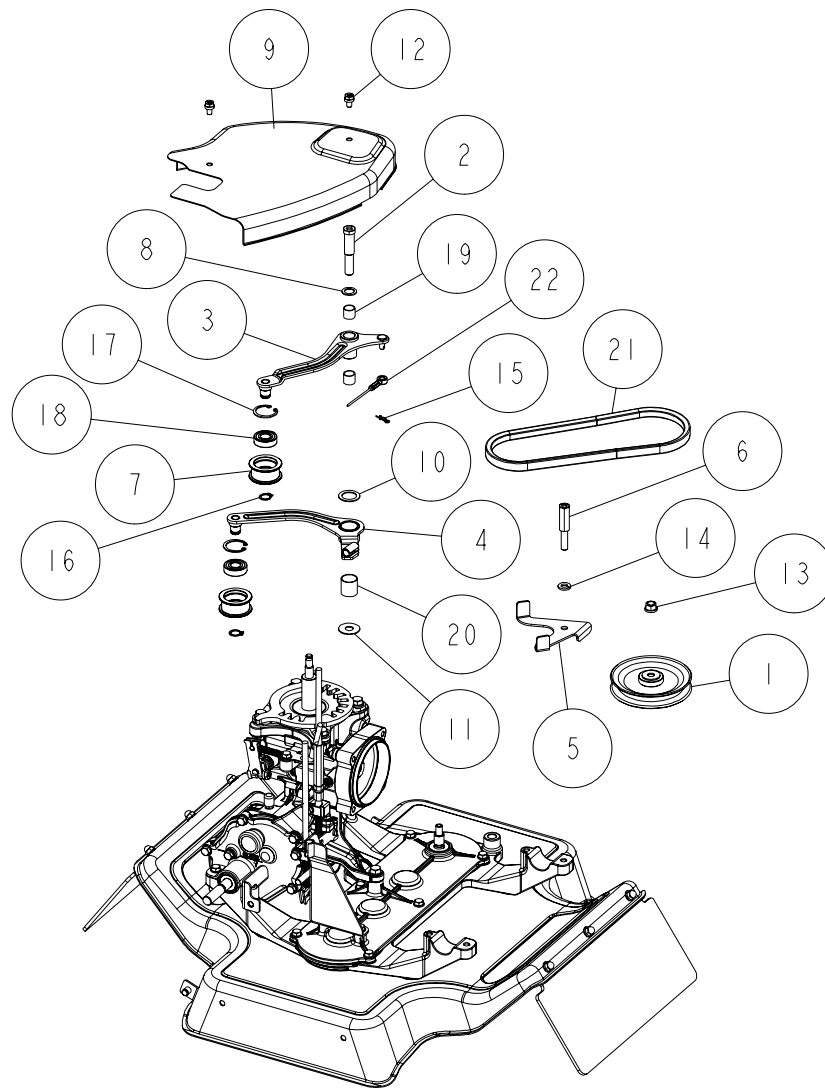
8	89-5130-081404	オイルシール KE 08.14.04	3	3	3	
7	89-5125-173507	オイルシール(フッソ) UE 17.35.07	1	1	1	
6	89-5121-122207	オイルシール UE 12.22.07	1	1	1	
5	89-3511-012100	DUブッシュ 12.10.20F	2	2	2	
4	89-3115-062024	ベアリング 6202 2RS	1	1	1	
3	89-3111-062024	ベアリング 6202	1	1	1	
2	89-2512-000350	穴用止め輪 35	2	2	2	
1	0287-02300	ミッションケース L			1	
	0229-02000	ミッションケース L		1		
	0208-02020	ミッションケース L	1			
番号	部品番号	部品名	個数			備考
			SP550	SP850	SP850A	

Fig.4- 1



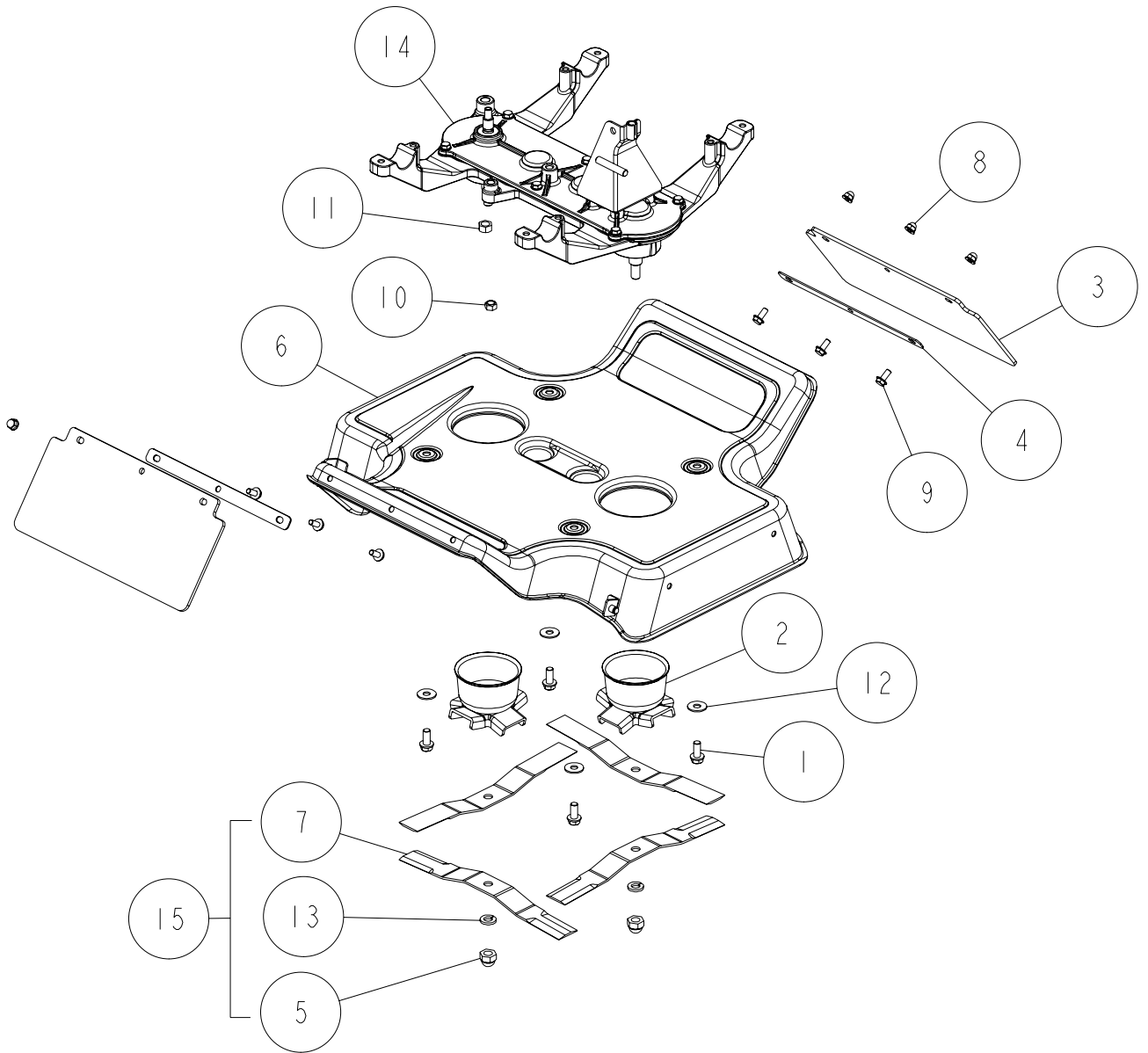
8	89-2521-000060	E型止め輪 6	2	2	2	
7	89-1711-080002	平座金 8X18X1.6	2	2	2	
6	89-1390-060152	溶接ボルト M6X15(クロメート)	4	4	4	
5	89-1581-060042	座付袋ナット M6	4	4	4	
4	0229-63200	フラッパー押え	2	2	2	
3	0229-63100	サイドフラッパー	1	1	1	
2	0229-62200	スキマテープ 10×10×L220	1	1	1	
1	0229-62100	リヤガード CMP	1	1	1	
番号	部品番号	部品名	SP550	SP850	SP850A	備考
			個数			

Fig.4- 2



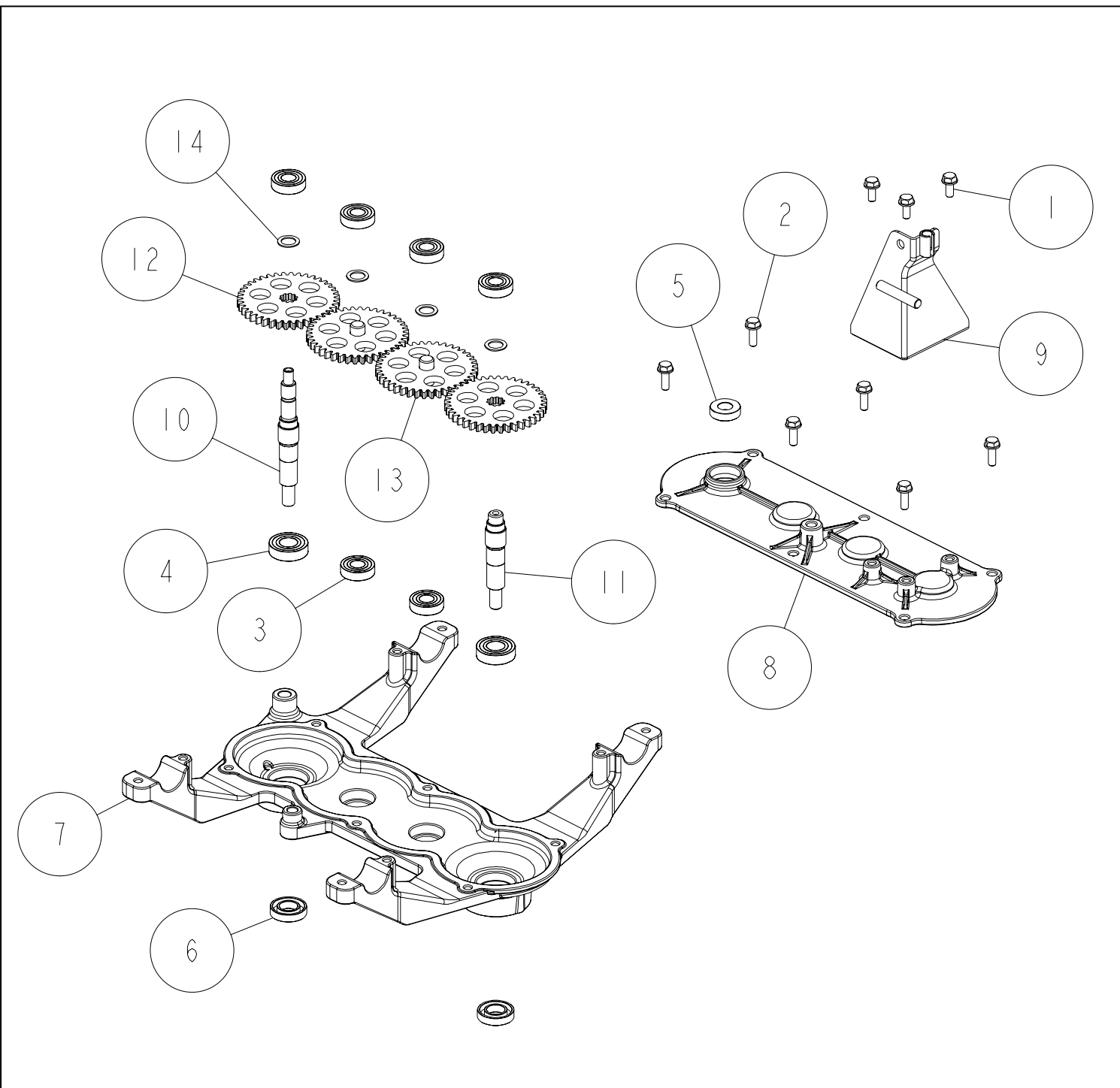
22	0229-70800	ナイフクラッチワイヤー	1	1	1	
21	89-6122-002303	Vベルト LA-23 (スーパーゴールド)	1	1	1	
20	89-3510-018200	DUブッシュ 1820	1	1	1	
19	89-3510-012120	DUブッシュ 1212	2	2	2	
18	89-3115-060014	ベアリング 6001 2RS	2	2	2	
17	89-2512-000280	穴用止め輪 28	2	2	2	
16	89-2511-000120	軸用止め輪 12	2	2	2	
15	89-2132-060002	Rピン(抜け止め付) 6	1	1	1	
14	89-1750-080002	バネ座金 8	1	1	1	
13	89-1543-080002	小型六角ナット(SW) M8	1	1	1	
12	89-1144-060122	十字穴付六角ボルト(PW.SW)M6X12	2	2	2	
11	83-1830-353-00	スラストワッシャー 10X26X10	1	1	1	
10	83-1819-367-00	スラストワッシャー 18X26X10	1	1	1	
9	0229-40800	ベルトカバー	1	1	1	
8	0208-71100	スラストワッシャー 12X18X10	1	1	1	
7	0208-41200	テンションプーリー	2	2	2	
6	0208-41100	ベルト押え取付ボルト	1	1	1	
5	0208-40720	ベルト押え	1	1	1	
4	0208-40530	テンションアーム B CMP	1	1	1	
3	0208-40430	テンションアーム A CMP	1	1	1	
2	0208-40310	テンション軸	1	1	1	
1	0208-40220	ナイフプーリー	1	1	1	
番号	部品番号	部品名	SP550	SP850	SP850A	備考
			個数			

Fig.4-3



15	0208-82000	ナイフセット	1	1	1	(1台分)
14	0208-29100	ギヤフレーム ASSY	1	1	1	
13	89-1750-100002	バネ座金 10	2	2	2	
12	89-1713-080002	平座金 8X22X1.6	4	4	4	
11	89-1611-100042	小型六角ナット M10	1	1	1	
10	89-1611-080042	小型六角ナット M8	1	1	1	
9	89-1137-060152	六角ボルト(PW) M6X15	6	6	6	
8	89-1581-060042	座付袋ナット M6	6	6	6	
7	0229-82100	バーナイフ	4	4	4	
6	0229-60100	ロータリーカバー CMP	1	1	1	
5	0208-73200	UナットM10(キャップ付 細目メック)	2	2	2	
4	0208-73110	フラッパー押え	2	2	2	
3	0208-70110	フラッパー	2	2	2	
2	0208-60220	ナイフネックガード CMP	2	2	2	
1	80-1020-719-00	六角タップタイト M8X18	4	4	4	
番号	部品番号	部品名	SP550	SP850	SP850A	備考
			個数			

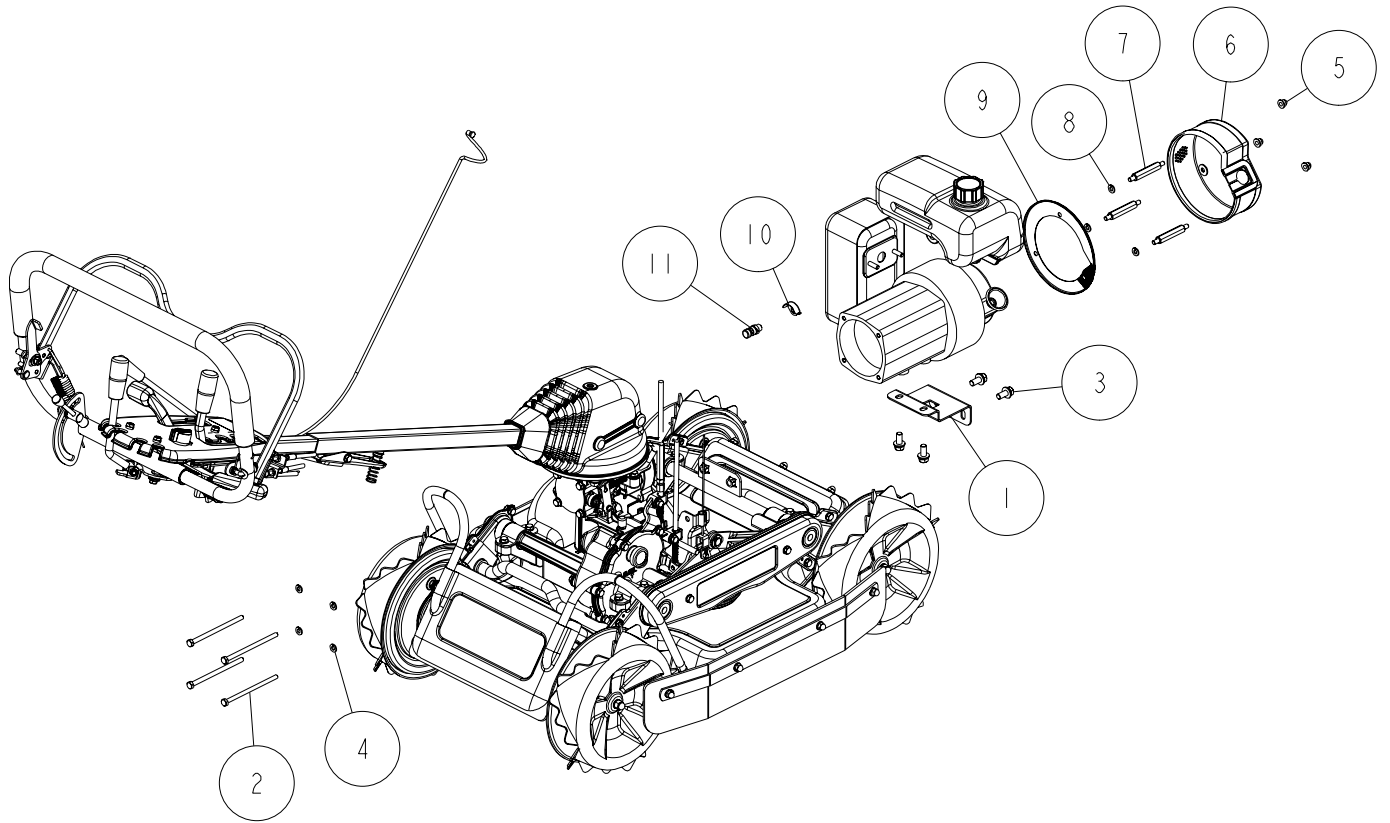
Fig.4-4



14	0208-71100	スラストワッシャー 12X18X10	4	4	4	
13	0208-50910	40丁アイドルギヤ CMP	2	2	2	
12	0208-50810	40丁ナイフギヤ	2	2	2	
11	0208-50420	ナイフ軸 B	1	1	1	
10	0208-50330	ナイフ軸 A	1	1	1	
9	0208-31020	刈高さ調整フレームCMP	1	1	1	
8	0208-20210	ナイフギヤフレーム B	1	1	1	
7	0208-20110	ナイフギヤフレーム A	1	1	1	
6	89-5121-153007	オイルシール UE 15.30.07	2	2	2	
5	89-5121-122507	オイルシール UE 12.25.07	1	1	1	
4	89-3115-060024	ベアリング 6002 2RS	2	2	2	
3	89-3115-060014	ベアリング 6001 2RS	6	6	6	
2	83-1035-148-00	六角タップタイト M6X18	6	6	6	
1	83-1020-148-00	六角タップタイト M6X14	3	3	3	
番号	部品番号	部品名	SP550	SP850	SP850A	備考
			個数			

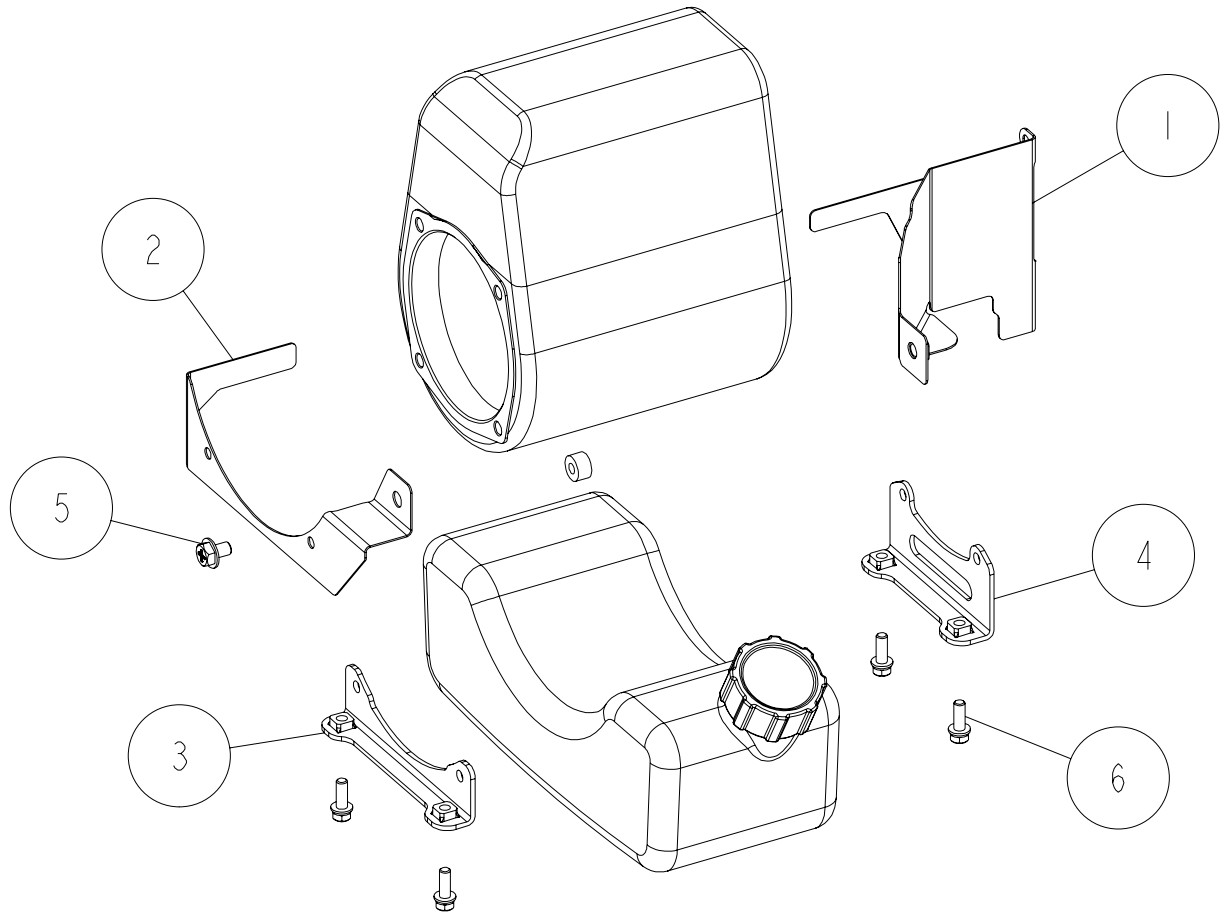


Fig.5-1



11	88-580-35035-00	デコンプ		1	1	エンジン部品	
10	0229-32100	デコンプカバー		1	1		
9	0229-62500	アンダーカバー		1	1		
8	89-1750-060002	バネ座金 6		3	3		
7	88-580-55018-01	両ネジボルト		3	3	エンジン部品	
6	0229-61500	リコイルカバー R		1	1		
5	89-1581-060042	座付袋ナット M6		1	1		
4	89-1750-060002	バネ座金 6	4	4	4		
3	89-1233-080202	小型六角ボルト(SW.PW)M8X20		4	4		
2	89-1113-061052	六角ボルト(8T) M6X105	4	4	4		
1	0229-33200	エンジン補強 R		1	1		
番号	部品番号	部品名		SP550	SP850	SP850A	備考
				個数			

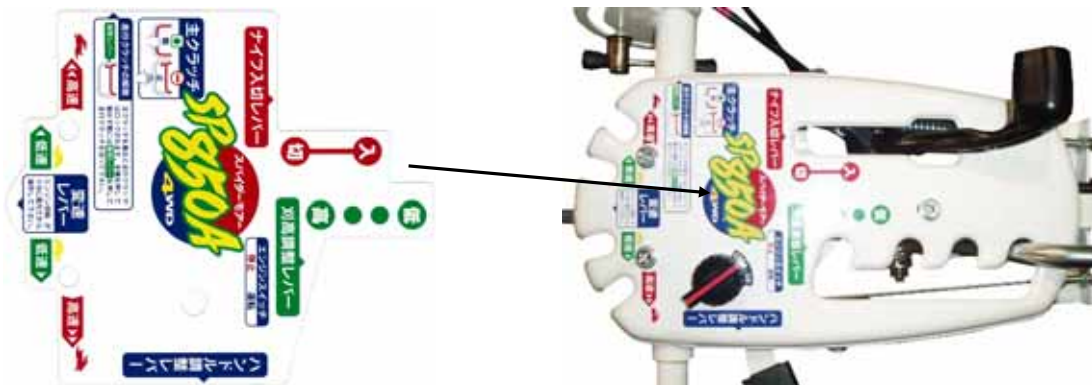
Fig.5-2



6	89-1144-050162	十字穴付六角ボルト(PW.SW)M5X16	4			
5	89-1142-060102	十字穴付六角ボルト(PW)M6X10	1			
4	0208-61200	燃料タンク取付B CMP	1			
3	0208-61100	燃料タンク取付A CMP	1			
2	0208-60920	M.エンジンカバー(C) CMP	1			
1	0208-60820	M.エンジンカバー(B) CMP	1			
番号	部品番号	部品名	SP550	SP850	SP850A	備考
			個数			

Fig.6

コントロールラベル  
0287-75100 (オーレック)



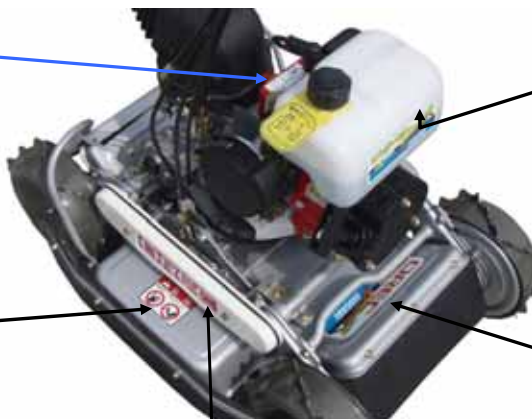
デコンプレッサーラベル  
0229-73400



銘板(中) 燃料タンク  
0229-72900 (オーレック)



危険マーク  
83-1484-921-00



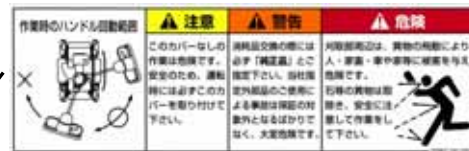
社名マーク  
80-1260-903-00 (オーレック)



銘板(大)  
0229-72400 (オーレック)



警告ラベル SP-B  
0287-74300



警告ラベル SP-A  
0287-74100



危険マーク  
83-1484-921-00



注意マーク(すね当て)  
0209-90200

# OREC

- 本 社 〒834-0195 福岡県八女郡広川町日吉548-22  
TEL(0943)32-5057  
FAX(0943)32-3518
- 仙台営業グループ 〒983-0821 宮城県仙台市宮城野区岩切2-1-15  
TEL(022)255-3009  
FAX(022)255-3039
- 関東営業グループ 〒337-0051 埼玉県さいたま市見沼区東大宮4-70-3  
TEL(048)651-6160  
FAX(048)664-0977
- 長野SCグループ 〒387-0012 長野県千曲市桜堂字西沖335-1  
TEL(026)273-5686  
FAX(026)273-5687
- 名古屋営業グループ 〒491-0871 愛知県一宮市浅野字馬東41-1  
TEL(0586)77-7002  
FAX(0586)77-7003
- 岡山営業グループ 〒700-0951 岡山県岡山市田中123-104  
TEL(086)245-2568  
FAX(086)245-2569
- 福岡営業グループ 〒834-0195 福岡県八女郡広川町日吉548-22  
TEL(0943)32-4778  
FAX(0943)32-3518
- 鹿児島営業グループ 〒899-6404 鹿児島県霧島市溝辺町麓843-6  
TEL(0995)58-3991  
FAX(0995)58-2491